

V311

ES Instrucciones de uso






EIPRESS[®]

1. Servicio

Elpress recomienda poner a punto y revisar la herramienta anualmente.
Si tiene alguna duda en relación con este producto, póngase en contacto con su distribuidor de Elpress o, directamente, con Elpress a través de nuestro servicio telefónico de atención al cliente:

Teléfono: +46 612 71 71 00
Correo electrónico: sales@elpress.se

2. Instrucciones de seguridad

ADVERTENCIA	
	No use esta herramienta sobre superficies de vidrio, plástico, madera u otros materiales que puedan astillarse. No sobrecargue la herramienta.
ADVERTENCIAS DE USO	
	El uso de la herramienta debe tener lugar siempre con gafas de seguridad.
	Lea atentamente todas las instrucciones, advertencias y precauciones. Respete todas las precauciones de seguridad para evitar lesiones personales y daños materiales.

Seguridad en el trabajo

1. Mantenga el área en torno a la herramienta despejada y libre de obstáculos.
2. Los niños y observadores deben mantenerse alejados del área de trabajo para garantizar su seguridad.

Seguridad personal

1. Manténgase alerta durante el uso de la herramienta para evitar lesiones personales graves. Evite usarla bajo los efectos de las drogas, el alcohol o los medicamentos.
2. No vista prendas holgadas ni lleve el cabello suelto durante el uso de la herramienta para evitar que se enreden en ella.
3. Trabaje con seguridad. Mantenga el equilibrio y permanezca estable cuando use la herramienta.



¡ADVERTENCIA!

Riesgo de aplastamiento en la unión de la palanca de bombeo.

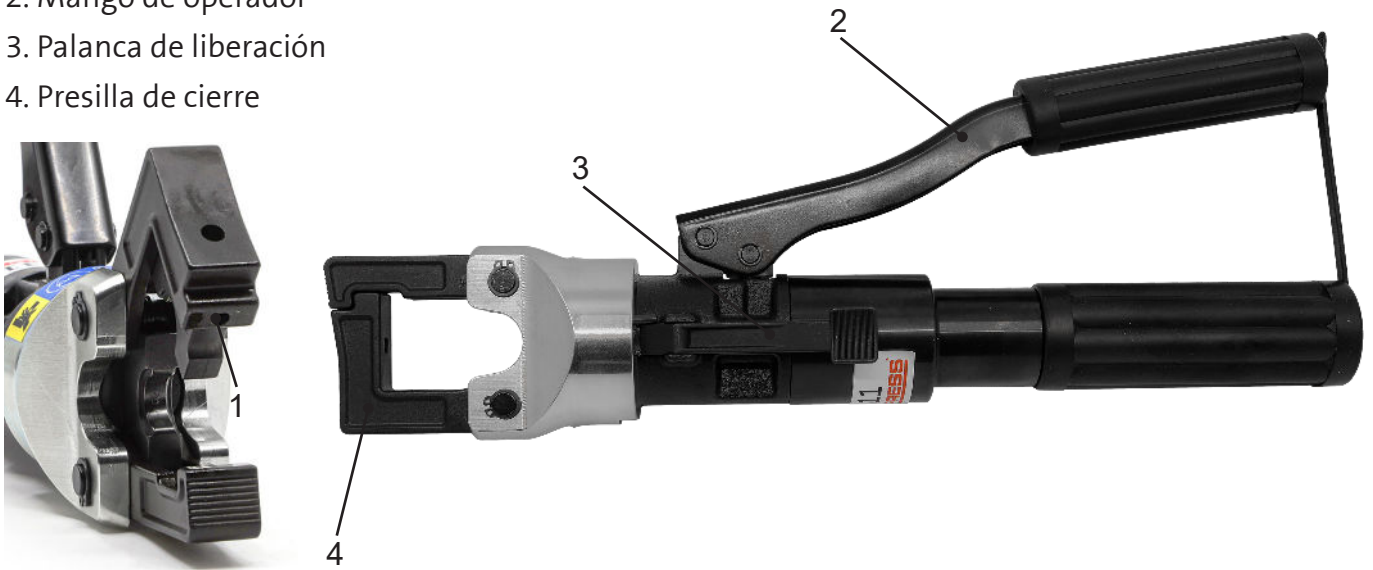
Riesgo de aplastamiento entre las mordazas de prensado.

No dirija el portamordazas de la herramienta hacia una persona mientras trabaja. Maneje

con cuidado. La herramienta V311 desarrolla 4 t (40 kN) de fuerza de prensado.

3. Descripción del producto

- 1. Tornillo de ajuste
- 2. Mango de operador
- 3. Palanca de liberación
- 4. Presilla de cierre



4. Instrucciones de uso

Ejecución del prensado por contacto

- 1. Abra el portamordazas, gire el tornillo de ajuste (fig. 3) hasta la posición correspondiente al tipo de mordaza e instale las mordazas de prensado en el cabezal de engarzado. Cierre la bisagra (fig. 1). Asegúrese de haber elegido la combinación correcta de mordazas.
- 2. Coloque la conexión entre las mordazas. A continuación, accione la bomba para ejercer presión con la mordaza inferior y fijar la conexión. Las mordazas de prensado deben penetrar unos 2 mm en el borde exterior de la conexión.
- 3. Si la conexión no está bien colocada, use la palanca de retroceso para retraer un poco la mordaza interior. Repita el proceso.
- 4. Inserte el conductor pelado hasta el orificio de inspección de la conexión.
- 5. Continúe con el proceso de prensado hasta alcanzar la presión máxima. Cuando se alcanza la presión máxima, la bomba genera un ruido mecánico fácilmente reconocible y la resistencia de la palanca de bombeo se reduce notablemente. Para retraer la mordaza de prensado interior, use la palanca de retroceso.

Consulte el número de prensados y sus posiciones en las ilustraciones de la fig. 2.

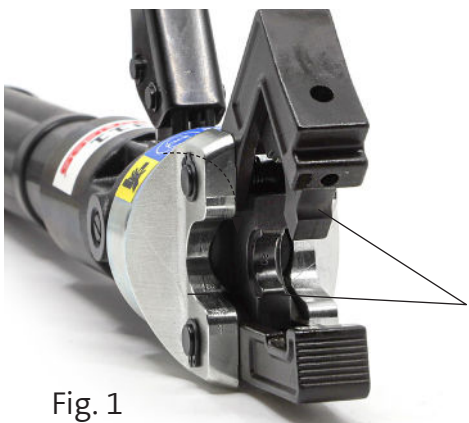


Fig. 1

Matrices de crimpado

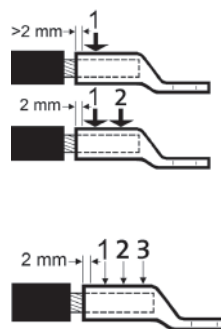


Fig. 2

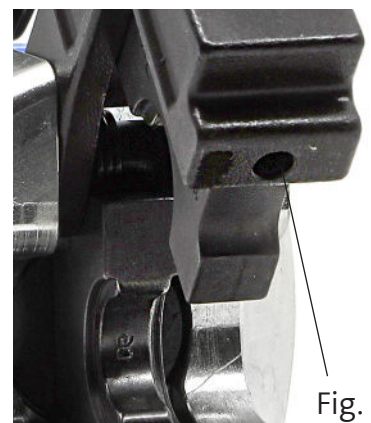


Fig. 3

5. Residuos y desechos

Tras un uso prolongado e intensivo, incluso las herramientas de mayor calidad acaban teniendo que ser desechadas. Si la responsabilidad de hacerlo recae sobre el usuario/propietario, este deberá tratar los distintos componentes de diferentes formas. Las dudas relacionadas con el mantenimiento de la herramienta, así como aquellas referentes a su desmontaje y desguace, deben dirigirse siempre al servicio de asistencia técnica de Elpress. No repare ni desmonte la herramienta personalmente.

6. Especificaciones técnicas

Longitud: 346,74 mm

Peso: 2,5 kg

Presión máxima: 420 bar/6092 psi

Capacidad de aceite: 55 cc

Fuerza de prensado: 4 t/40 kN

Área de prensado: 10-70 mm³

Accesorios: Caja de plástico con asa

