



ELPRESS®

INT. BZ

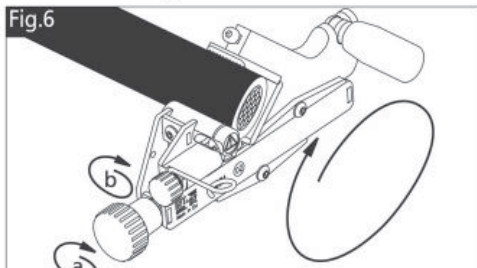
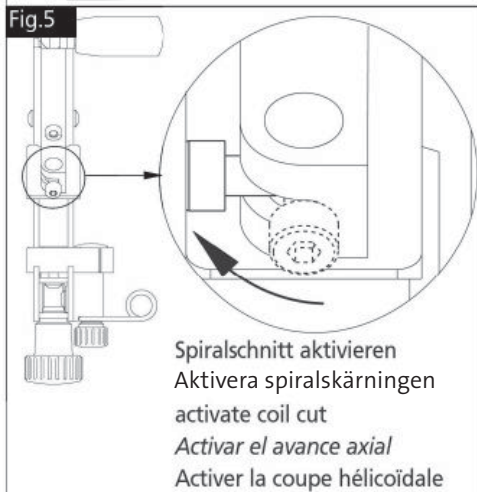
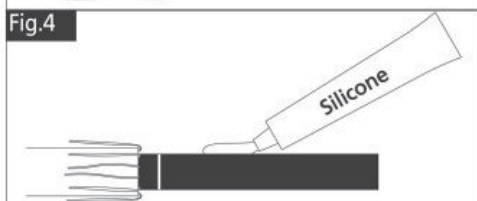
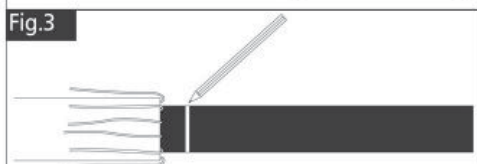
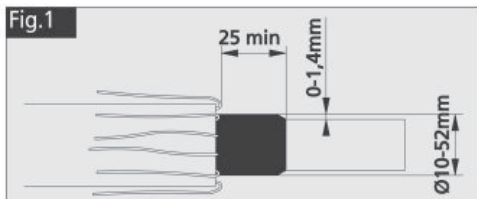
FBS 1722

Feldbegrenzungsschäler zum Abschälen der Feldbegrenzungsschicht an MS-Kabeln
Skalare för vulkaniserat ledande skikt på PEX-isolation på mellanspänningskabel

Shaver for the bonded semiconductive layer onto XLPE medium/high voltage cables

Peladora de semiconductora vulcanizada para cables de MT hasta 30kV con aislamiento de XLPE

Outil à dénuder le semiconducteur des câbles moyenne tension

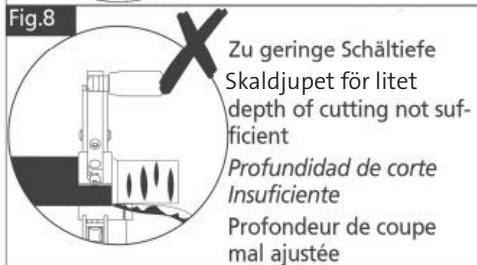


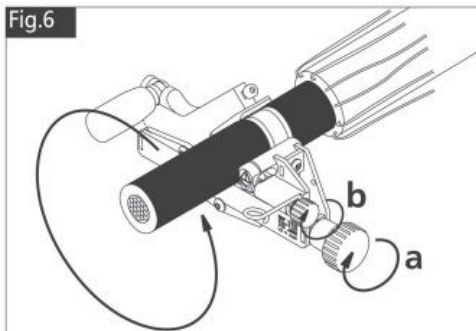
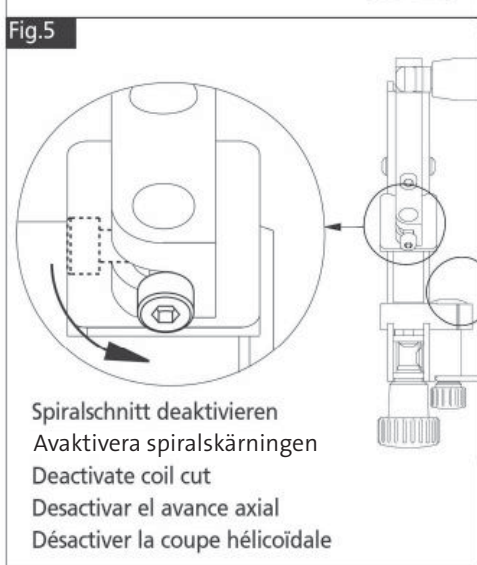
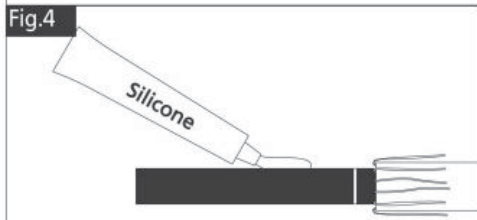
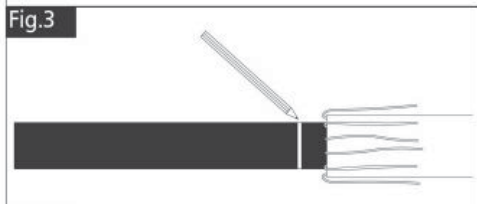
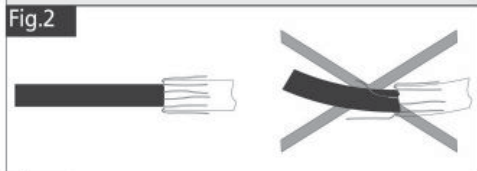
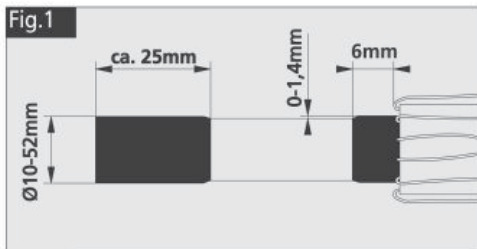
Schälgerät auf das Ende des Kabels aufsetzen, Stellknopf [a] fest zudrehen und Schäلتiefe [b] einstellen.

Sätt skalaren på kabeländan, dra åt ställskruven (a) och ställ in skaldjupskruven (b)
fit the tool properly onto the end of the cable (pls pay attention to fix the knob-handle (a) and set the wished cutting depth (b)).

Posicionar la herramienta en el extremo del cable. Sujetar la herramienta al cable por medio del tornillo (a) y regular la profundidad de corte por medio del tornillo (b).

Placer l'outil à la fin du câble, fermer bien le bouton [a] et ajuster la profondeur de coupe [b].





Schälgerät an der Markierung des Kabels aufsetzen, Stellknopf [a] fest zudrehen und Schäلتiefe [b] einstellen.

Sätt skalaren på kabeländen, dra åt ställskruven (a) och ställ in skaldjupskruven (b)

fit the tool onto the cable near the marking (pls pay attention to fix the knob-handle (a) and set the wished cutting depth (b).

Posicionar la herramienta en el cable, sobre la marca. Sujetar la herramienta al cable por medio del tornillo (a) y regular la profundidad de corte por medio del tornillo (b).

Placer l'outil à la place marquée, fermer bien le bouton [a] et ajuster la profondeur de coupe [b].

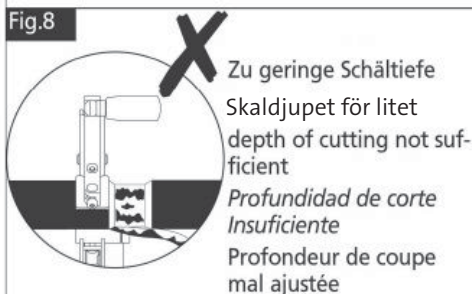
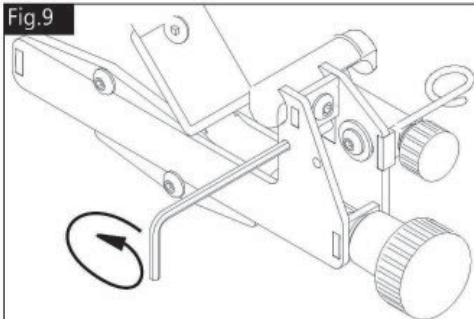


Fig.9



Voreinstellen des Schältiefen- Endanschlages mittels leichtem Anziehen der Schraube (Durch festes Anziehen der Schraube kann die eingestellte Schäلتiefe dauerhaft blockiert werden)

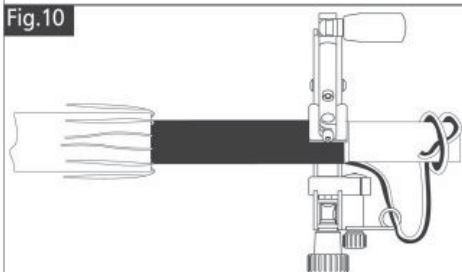
Fixera max. skärdjup med måttlig åtdragning (hård åtskruvning kan låsa skäret)

Set the wished stop-point of cutting depth by turning slightly the screw (by firmly turning the screw, the wished cutting depth will be locked in)

Fijar el punto de ajuste de la profundidad de corte girando ligeramente el tornillo (Girando el tornillo se bloqueara- la profundidad de corte)

La profondeur de coupe peut être bloquée de façon durable par le solide resserrement de la vis.

Fig.10



Span um das Ende des Kabels knoten
Fäst den avskalade remsan på kabeln

Wound the stripped cable-insulation -shavings around the end of the cable

Anudar la viruta al extremo del cable

Nouer le copeau à la fin du câble

Fig.11

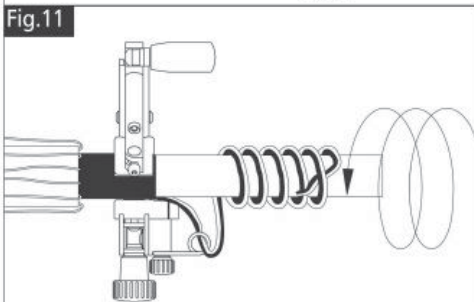


Fig.13

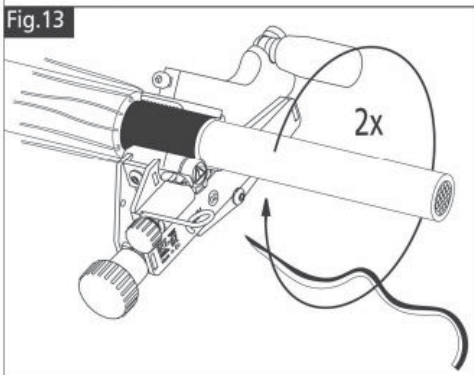
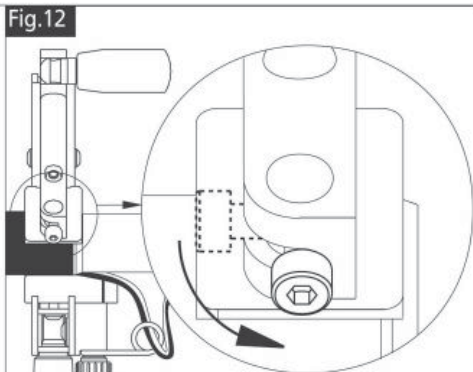


Fig.12



Spiralschnitt deaktivieren

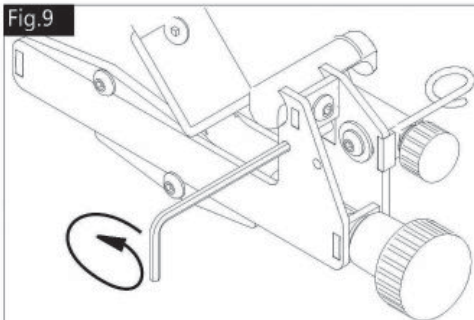
Avaktivera spiralskärningen

Deactivate coil cut

Desactivar el avance axial

Désactiver la coupe hélicoïdale

Fig.9



Voreinstellen des Schältiefen- Endanschlages mittels leichtem Anziehen der Schraube (Durch festes Anziehen der Schraube kann die eingestellte Schäلتiefe dauerhaft blockiert werden)

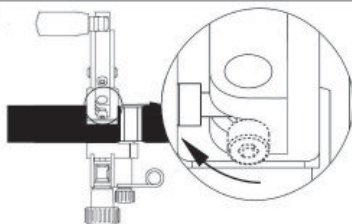
Fixera max. skärdjup med måttlig åtdragning (hård åtskruvning kan låsa skäret)

Set the wished stop-point of cutting depth by turning slightly the screw (by firmly turning the screw, the wished cutting depth will be locked in)

Fijar el punto de ajuste de la profundidad de corte girando ligeramente el tornillo (Girando el tornillo se bloqueara- la profundidad de corte)

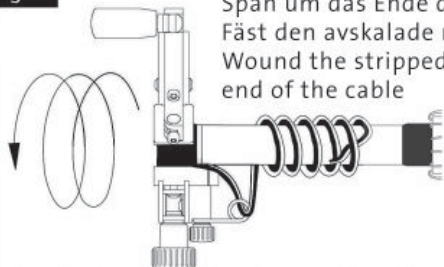
La profondeur de coupe peut être bloquée de façon durable par le solide resserrement de la vis.

Fig.10



Spiralschnitt aktivieren
Aktivera spiralspänningen
activate coil cut
Activar el avance axial
Activer la coupe hélicoïdale

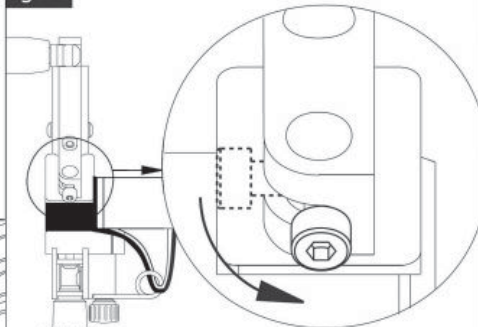
Fig.11



Span um das Ende des Kabels knoten
Fäst den avskalade remsan på kabeln
Wound the stripped cable-insulation -shavings around the end of the cable

Anudar la viruta al extremo del cable
Nouer le copeau à la fin du câble

Fig.12



Spiralschnitt deaktivieren
Avaktivera spiralskärningen
Deactivate coil cut
Desactivar el avance axial
Désactiver la coupe hélicoïdale

Fig.13

