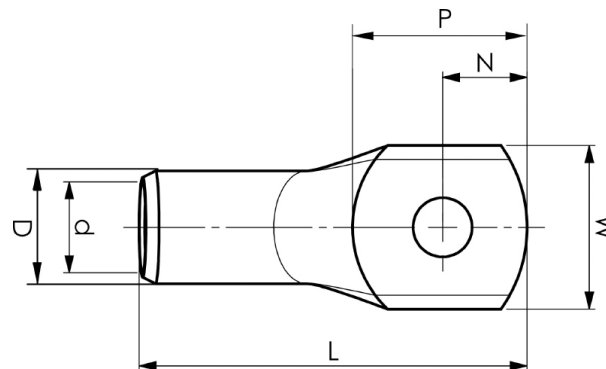


KRD rörkabelskor 16 - 1000 mm²

KRD150-16

- ✓ Material: Cu 99,95%, förtenta Cu/Sn.
- ✓ Med inspektionshål.
- ✓ För fåtrådig (klass 2) Cu-ledare.



Exempel på märkning KRD: 14 (halsen) Elpress logotype 70 10 (plattan)

14 = Back nr 70 = mm² 10 = plathål för M10 = typ KRD för fåtrådig ledare.

Rörkabelsko för fåtrådig (klass 2) Cu-ledare (enl. IEC 60228), 150 mm², med ett M16 hål i plattan. Används med Elpress certifierade systemV600, V1300, V250



Artikelnummer: **7301-102400**

EAN: **7393487006843**

W (mm): **32**

N (mm): **15**

N1 (mm): **16**

P (mm): **31**

f (mm): **1**

d (mm): **17**

D (mm): **22**

L (mm): **76**

t (mm) - plattans tjocklek: **4.9**

s (mm) - avisoleringslängd: **30**

Skruv: **M16**

Inspektionshål: **Ja**

AWG/MCM Cu: **300 MCM**

mm² Cu: **150**