

KRD rørkabelsko 16-1000 mm²

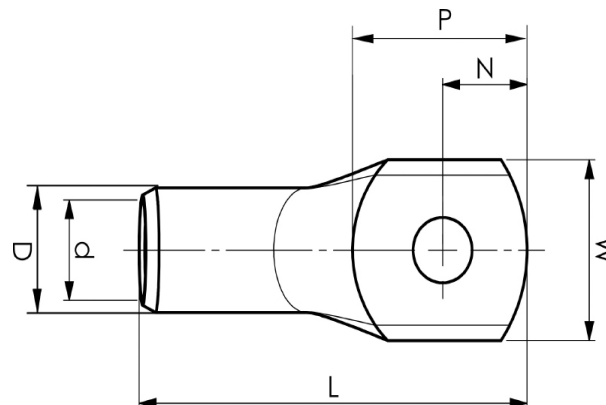
KRD300-16

- ✓ Materiale: Cu 99,95 %, fortinnet Cu/Sn.
- ✓ Med inspeksjonshull.

Eksempel på merking KRD: 14 (halsen) Elpress- logo 70 10 (platen)

14 = Bakke nr. 70 = mm² 10 = platehull for M10 D =
type KRD for fåtrådet leder.

Rørkabelsko for fåtrådet (klasse 2) Cu-leder (iht.
IEC 60228), 300 mm², med et M16-hull i platen.
Brukes med Elpress' sertifiserte system V1300,
V250.



Artikkelnummer: **7301-103600**

EAN: **7393487006942**

W (mm): **44**

N (mm): **19**

N1 (mm): **19**

P (mm): **38**

f (mm): **1**

d (mm): **24**

D (mm): **30**

L (mm): **100**

t (mm) - platens tykkelse: **5.8**

s (mm) - avisoleringslengde: **42**

Skrue: **M16**

Inspeksjonshull: **Ja**

AWG/MCM Cu: **550 MCM**

mm² Cu: **300**

ELPRESS