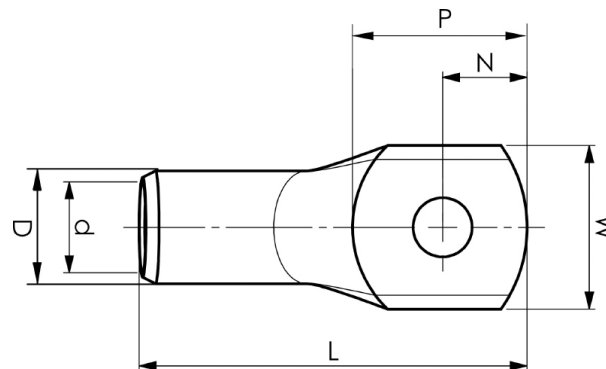


KRD rørkabelsko 16-1000 mm²

KRD150-20

- ✓ Materiale: Cu 99,95 %, fortinnet Cu/Sn.
- ✓ Med inspeksjonshull.



Eksempel på merking KRD: 14 (halsen) Elpress- logo 70 10 (platen)

14 = Bakke nr. 70 = mm² 10 = platehull for M10 D =
type KRD for fåtrådet leder.

Rørkabelsko for fåtrådet (klasse 2) Cu-leder (iht.
IEC 60228), 150 mm², med et M20-hull i platen.

Brukes med Elpress' sertifiserte system V600,
V1300, V250.



Artikkelnummer: **7301-102500**

EAN: **7393487006850**

W (mm): **32**

N (mm): **19**

N1 (mm): **19**

P (mm): **38**

f (mm): **1**

d (mm): **17**

D (mm): **22**

L (mm): **83**

t (mm) - platens tykkelse: **4.9**

s (mm) - avisoleringslengde: **30**

Skrue: **M20**

Inspeksjonshull: **Ja**

AWG/MCM Cu: **300 MCM**

mm² Cu: **150**