

KRD rørkabelsko 16-1000 mm²

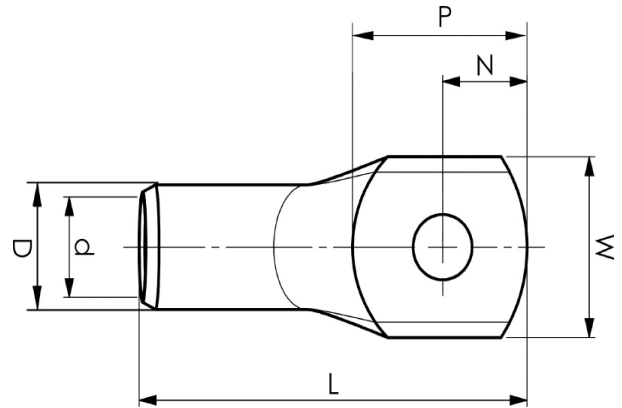
KRD120-10

- ✓ Materiale: Cu 99,95 %, fortinnet Cu/Sn.
- ✓ Med inspeksjonshull.

Eksempel på merking KRD: 14 (halsen) Elpress- logo 70 10 (platen)

14 = Bakke nr. 70 = mm² 10 = platehull for M10 D =
type KRD for fåtrådet leder.

Rørkabelsko for fåtrådet (klasse 2) Cu-leder (iht.
IEC 60228), 120 mm², med et M10-hull i platen.
Brukes med Elpress' sertifiserte system V600,
V1300, V250.



Artikkelnummer: **7301-102000**
EAN: **7393487006805**

W (mm): **28**
N (mm): **11**
N1 (mm): **14**
P (mm): **25**
f (mm): **1**
d (mm): **15**
D (mm): **19**
L (mm): **64**
t (mm) - platens tykkelse: **3.9**
s (mm) - avisoleringslengde: **26**

Skrue: **M10**
Inspeksjonshull: **Ja**

AWG/MCM Cu: **4/0 AWG**
mm² Cu: **120**