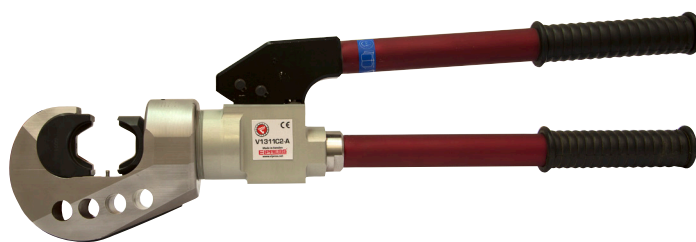
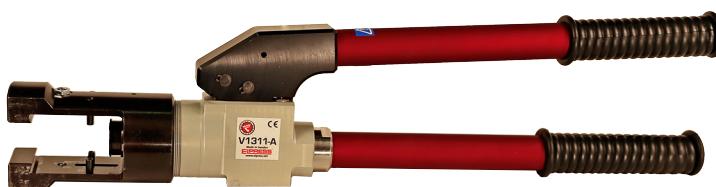


V1311-A/V1311C2-A

FI Käyttöohje



V1311C2-A



V1311-A



ELPRESS®

FI

Sisällysluettelo

Tekniset tiedot V1311-A ja V1311C2-A.....	3
Toimenpiteet ennen käyttöä.....	3
Työkalun valinta.....	5
Cu-liitokset.....	5
Al-liitokset.....	6
Pyöröpuristus.....	7
Elpress-liitosten merkinnät.....	7
Puristutuloksen tarkastaminen.....	8
Hoito-ohjeet.....	9
Öljyn lisääminen ja ilmaus.....	10
Huolto.....	10

Tekniset tiedot V1311-A ja V1311C2-A

- puristusvoima 130 kN (13 tonnia)
- nettopaino V1311-A 4,3 kg
V1311C2-A 5,9 kg
- pituus V1311-A 590 mm, V1311C2-A 626 mm
- puristuspuheen kiertö 180°
- iskunpituus 25 mm

Toimenpiteet ennen käyttöä

Tee silmämääräinen tarkastus ja tarkista, että pumppu, puristuspuheen, haarukat ja työkalut ovat virheettömiä ja puhdaita. Tarkasta ennen pumppaamisen aloittamista huolellisesti, että puristustyökalut on asetettu oikein haarukkaan.

HUOMAUTUS! Pumppaa vain, kun työkalu on asennettu alla olevien kuvien mukaisesti.



Al 16 - 150 mm²



Al 185 - 240 mm²

Kuva. Käsipumppuun V1311-A asennetut tarvikkeet.

Elpressin käsipumput V1311-A/V1311C2-A ovat tarkkuustyökaluja, jotka on suunniteltu Elpress-liitosten puristamiseen poikkipinta-aloiltaan seuraavan kokoisiin johtimiin:

Cu-liitokset	10 - 400 mm ²
C-haaroitukset	10 - 120 mm ²
Al-liitokset	16 - 240 mm ² (V1311C2-A ei purista alumiinia)

Katso niihin sopivat työkalut liitosesitteestämme.



VAROITUS!

Työkaluja ei ole valmistettu niin, että niitä voisi käyttää jännitteisessä järjestelmässä. Tarkista ennen liitosten puristamista, että asennus on jännitteetön.

Puristustyökalut on tarkoitettu käytettäväksi sähkölaitosten, sähköjakeluuyhtiöiden, sähköasennusyritysten ja vastaavien käyttäjäryhmien käyttöön.

Elpressin V1311-A/V1311C2-A-käsi-pumppujen käytössä on huomioitava paikalliset säädökset ja määräykset sekä työnantajan antamat ohjeet.

Pumpun hydraulikassa on pienipaine- ja suuripainejärjestelmä.

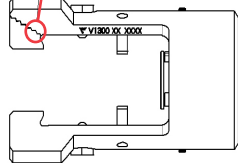
Pumppauksen/puristusprosessin alussa työkalu siirtyy nopeasti työskentelyasentoon pienipaine-puristuksen avulla. Kun työkalu kohtaa tietyn vastuksen, suuripainejärjestelmä kytkeytyy automaattisesti käyttöön ja suorittaa varsinaisen kosketuspuristuksen.

Työkalussa on sisäänrakennettu katkaisuventtiili, joka lopettaa puristamisen, kun täysi puristusvoima on saavutettu. Sen jälkeen mäntä palautuu alkuasentoon. Palautusventtiili toimii niin, ettei hydraulijärjestelmän painetta voi normaalisti vapauttaa ennen katkaisuventtiilin kytkeytymistä.



TÄRKEÄÄ!

Muista, että puristamisen aikana työkalussa on suuri puristusvoima (130 kN) ja öljynpaine (730 bar). Älä koskaan seiso puristuksen suunnassa.

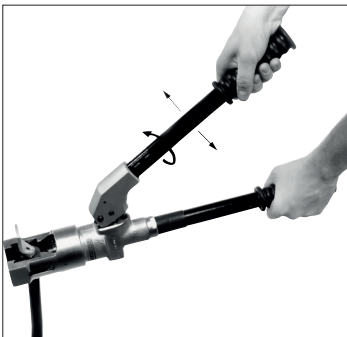


HUOMAUTUS! Älä käytä haarukkaa, jos siinä on halkeamia. Viallisen haarukan käyttö aiheuttaa huomattavan henkilövahinkojen riskin.



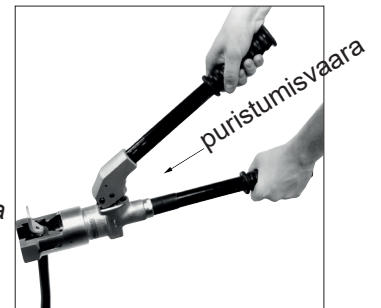
TÄRKEÄÄ!

Älä keskeytä puristamista, ennen kuin suurin puristusvoima on saavutettu. Jos puristus keskeytetään, puristusliitokseen ei tule hyvää kontaktia. Kun enimmäispaine on saavutettu, pumpusta kuuluu selvä mekaaninen ääni ja pumpun vivussa tuntuva paine pienenee huomattavasti.



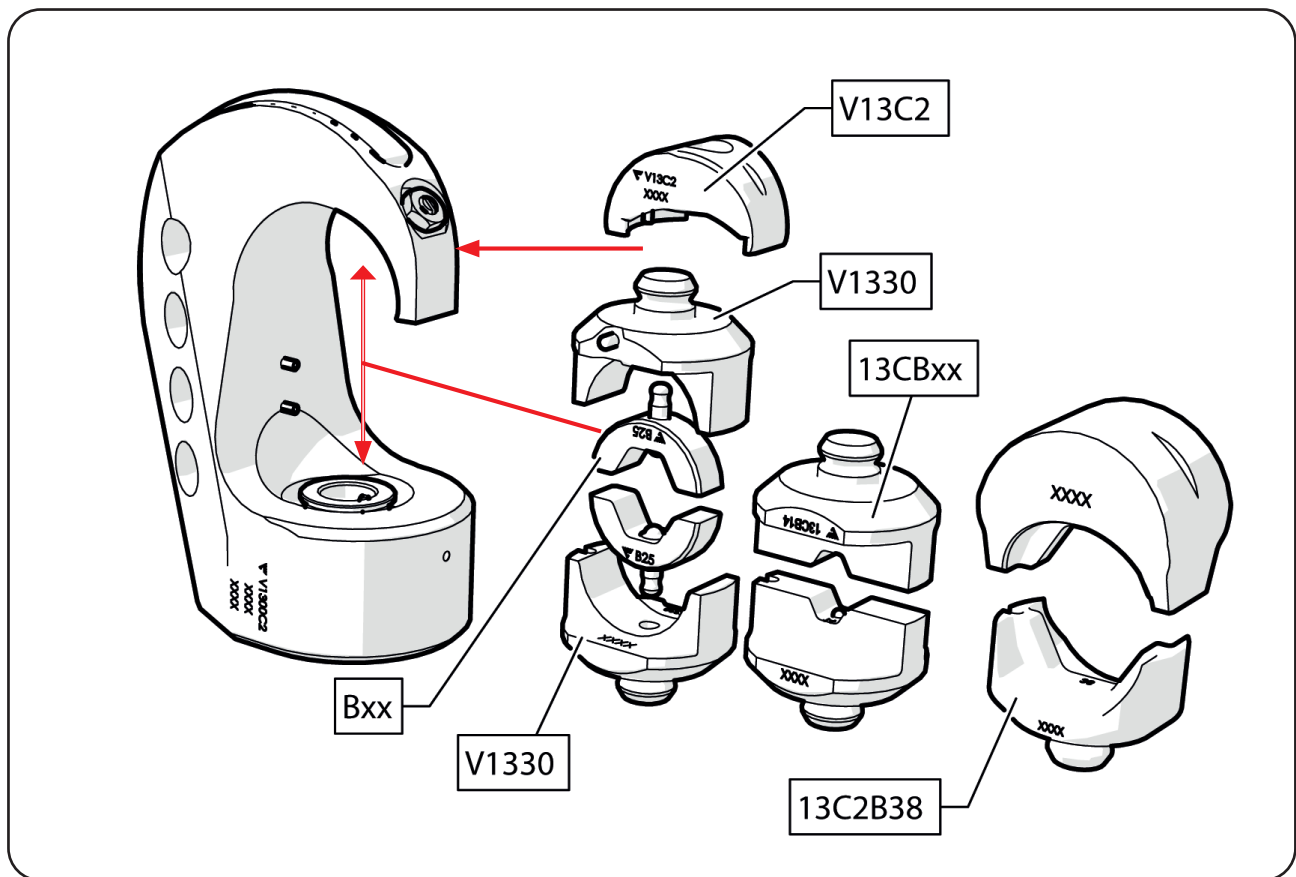
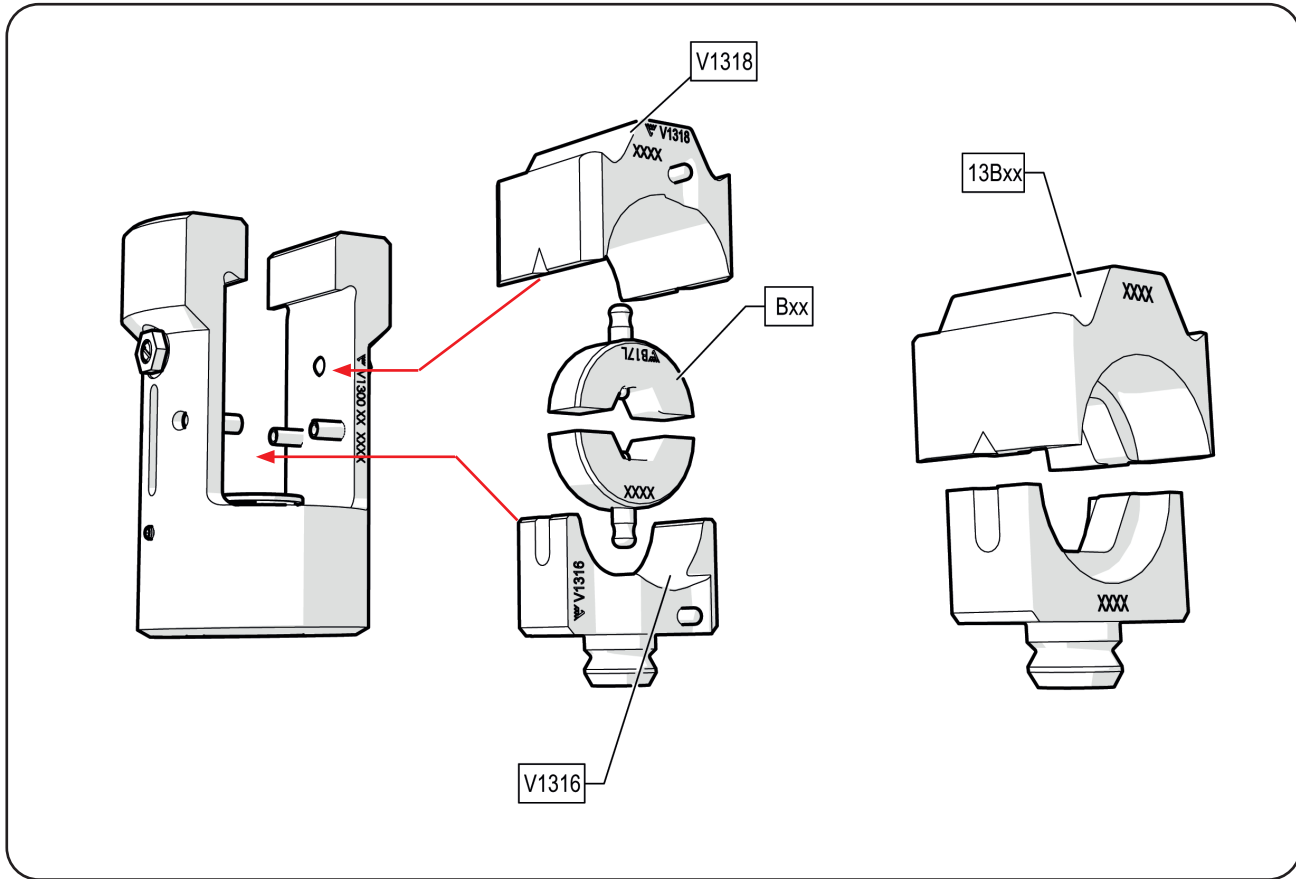
Hydraulipaine vapautetaan täydellisesti siirtämällä vipua ulospäin noin puolen iskunmitan verran, kääntämällä kahvaa oikealle pysäyttimeen asti ja painamalla sitten vipua, joka avaa paluuventtiiliin siten, että paine vapautuu ja puristustyökalu avautuu.

Pumpun vivun kiinnikkeestä kiinni pitäminen väärällä tavalla voi aiheuttaa puristumisvammoja.



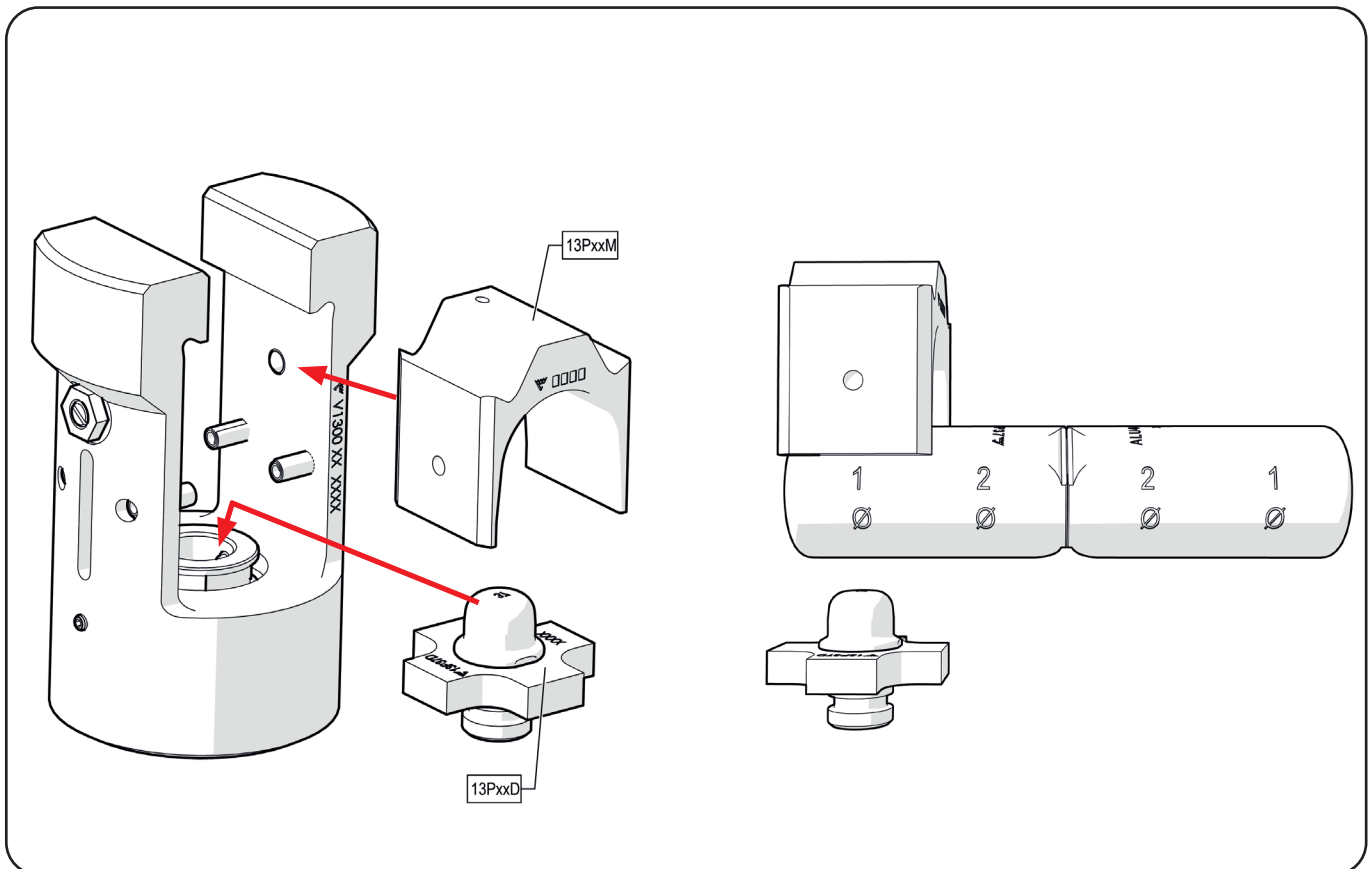
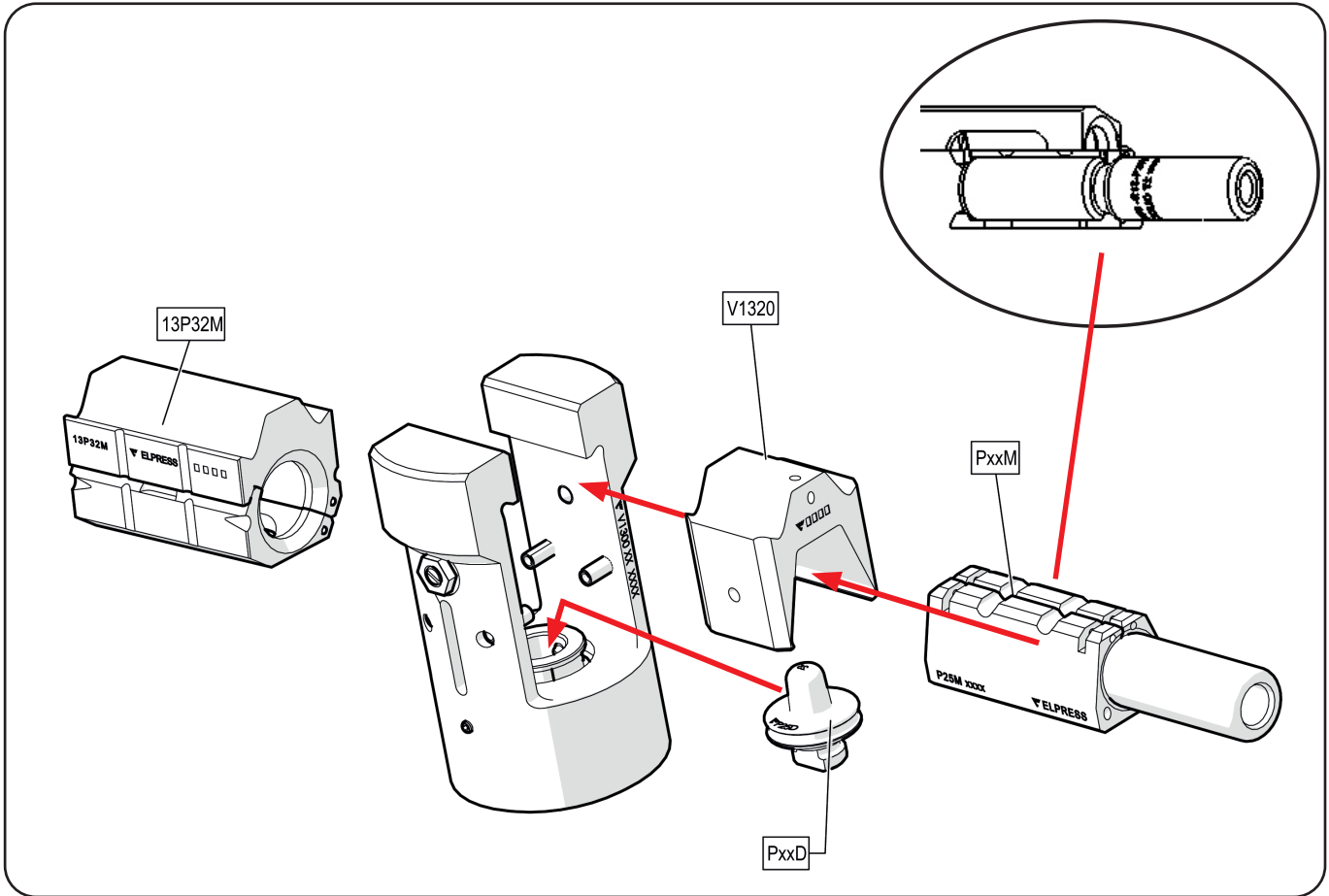
Työkalun valinta

Cu-liitokset



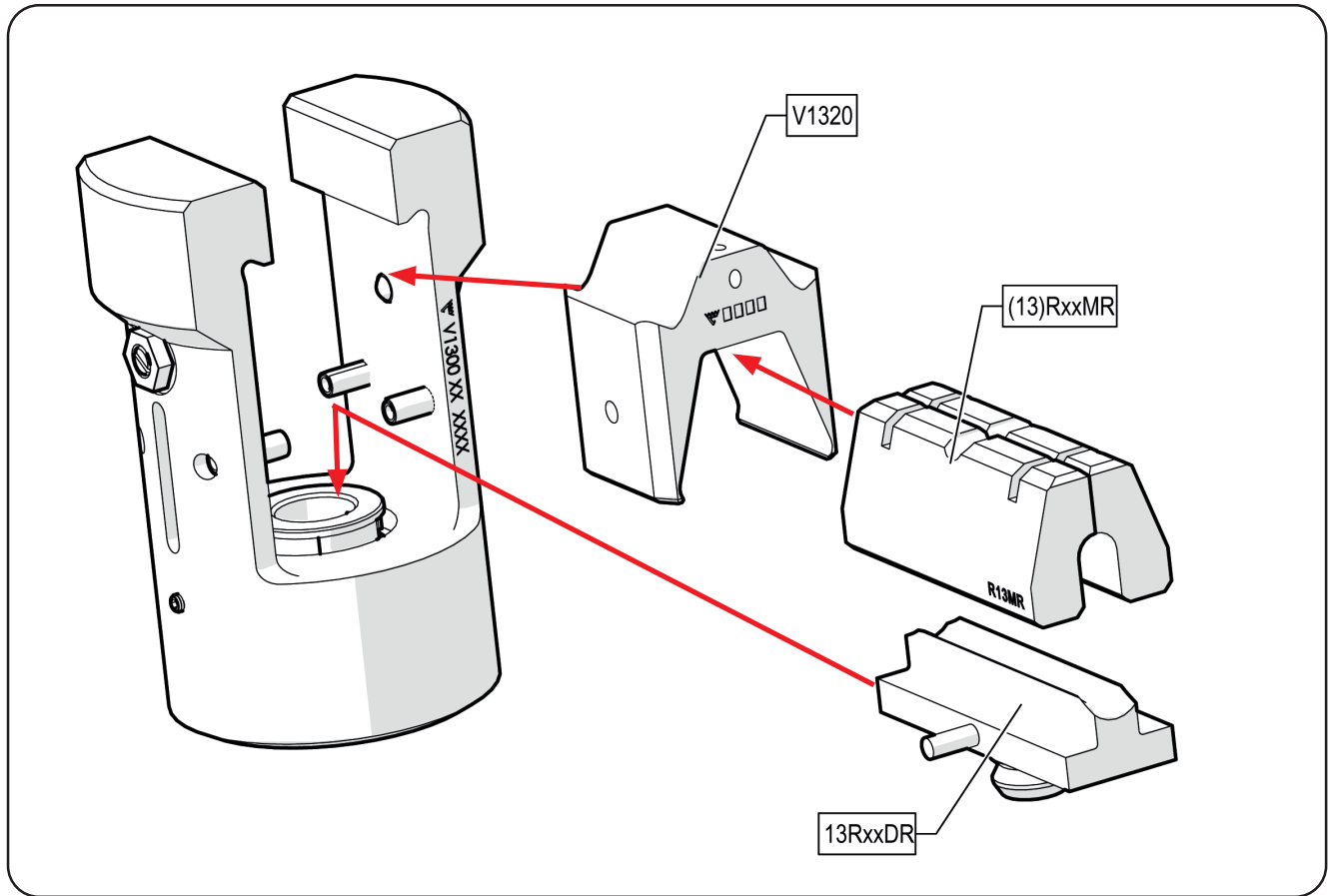
Työkalun valinta

Al-liitokset



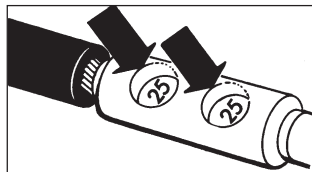
Työkalun valinta

Pyöröpuristus



Elpress-liitosten merkinnät

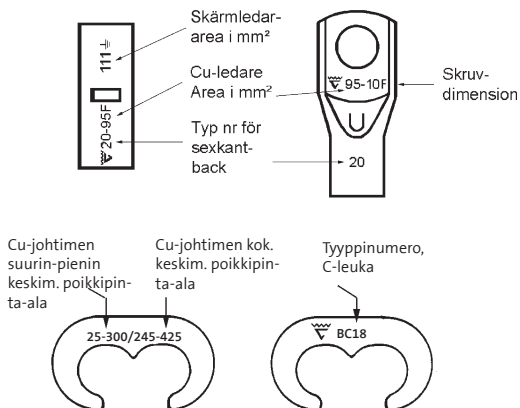
Elpressin puristusleuat ja kosketuspuristustuurnat jättävät tunnistusmerkinnän, jonka avulla voidaan jälkikäteen tarkistaa, että puristamiseen on käytetty oikeita työkaluja.



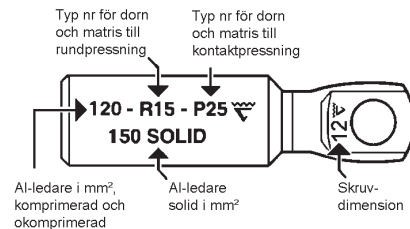
Esimerkki tuurnan kaapeliliitokseen jättämästä tunnistusmerkinnästä.

Elpressin liitosten merkintäjärjestelmä osoittaa kaapelin poikkipinta-alan lisäksi työkalun, jota on käytettävä.

Kupariliitokset



Alumiiniliitokset



Puristustuloksen tarkastaminen

Sen varmistamiseksi, että työkalu on saanut aikaan kyseiseltä kaapeliliitokselta vaadittavan muodonmuutoksen, on mitattava puristussyvyys. Oikeanlainen muodonmuutos takaa sekä mekaanisen kestävyuden että hyvät sähköiset ominaisuudet.

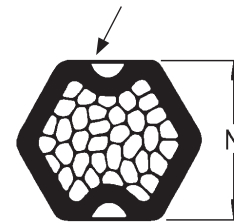
Cu-kaapelikengät ja -jatkosholkit:

- N-mitta tarkistetaan kuusikulmion sivuilta, joissa on puristusleukojen aiheuttamia painumajälkiä.
- Mittaa työntömitalla painumajälki toiselta puolelta tai molemmilta puolilta ja vertaa sitä taulukon N-mittaan.
- Jos mittaustulos on suurempi kuin seuraavan taulukon mukainen N-mitta oikein tehdyn puristuksen jälkeen, ota yhteyttä lähimpään valtuutettuun Elpress-huoltoliikkeeseen.

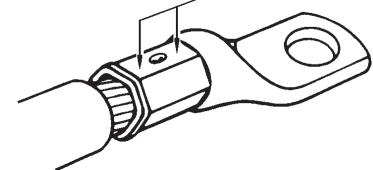
Kuparijohtin mm ²	Tyyppi KRF/KSF		Tyyppi KRD/KSD		Tyyppi KRT/KST	
	Puristus- leuan nro	N enintään mm	Puristus- leuan nro	N enintään mm	Puristus- leuan nro	N enintään mm
10	8	6,3	-	-	7	5,9
16	9	7,3	8	6,3	8,5	7,5
25	11	8,8	9	7,3	10	8,2
35	13	10,2	11	8,8	12	10,2
50	14,5	11,2	12	10,2	14	11,6
70	17	13,4	14	11,6	16	13,2
95	20	16,4	16	13,2	18	14,0
95	20	-	-	-	-	-
120	22	16,3	19	15,4	19	15,4
120	-	-	19	15,2	19	15,2
150	25	20,1	22	16,3	22	16,3
150	25	20,3*	-	-	-	-
185	27	20,5	25	20,1	24	17,7
185	-	-	25	20,3*	-	-
240	30	23,3	27	20,5	26	19,5
300	32	24,5	30	23,3	30	23,3
400	38	30,3	32	24,5	32	24,5

*13CB25

Painumajälki



Mittauspinnat

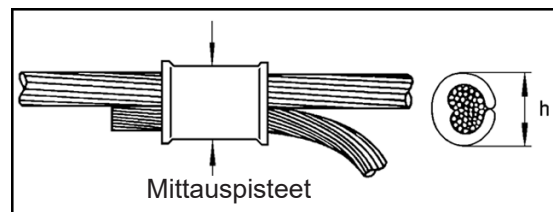


Kuparisista **C-liittimistä** tarkistetaan mitta "h". Mittaus tehdään puristetun soikion enimmäiskorkeudesta mieluiten työntömitalla. Mittoja verrataan seuraavan sivun taulukkoon.

Jos "h"-mitta on suurempi kuin taulukon arvo tehdyn puristuksen jälkeen, ota yhteyttä lähimpään valtuutettuun Elpress-huoltoliikkeeseen.

TÄRKEÄÄ!

C-liittimiä käytettäessä kuparijohtimen on ulotuttava C-liittimen reunojen ulkopuolelle. Ulkoneman on oltava vähintään 60 % kuparijohtimen paksuudesta.

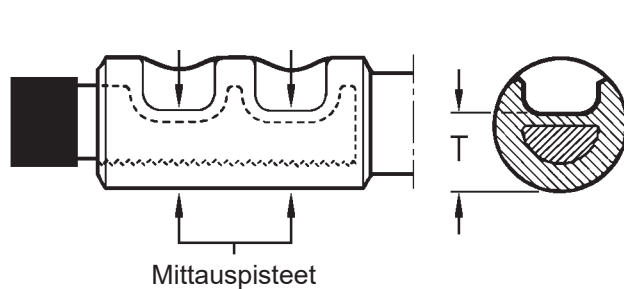


Puristusleuat työkaluun V1311-A	Puristusleuat työkaluun V1311C2-A	C-liittimen	h enintään, mm
BC5 BC6 BC8-9 13BC8-9* BC13 13BC13* BC15	BC5 BC6 BC8-9 13BC8-9* BC13 13CBC13* BC15	C6-10 C16-25 C25-50 C25-50 C50-70, C70-95 C50-70, C70-95 C95-120	12,5 15,5 22,0 22,0 26,5 26,5 30,8

* Leuat, joissa on etuliite 13 - käytetään ilman leukapidintä.

Al-liitoksissa tarkistetaan mitta "T", joka mitataan tuurnan kaapeliliitokseen aiheuttaman painuman pohjasta. Suositeltava tapa tehdä se on käyttää erityistä työntömittaa, jonka voi tilata lähimmältä Elpress-jälleenmyyjältä. Vertaa mitattua "T"-mittaa seuraavan taulukon arvoihin.

Jos "T"-mitta on suurempi kuin taulukon arvo tehdyn puristuksen jälkeen, ota yhteyttä lähimpään valtuutettuun Elpress-huoltoliikkeeseen.



Al-johdin, mm ²		Työkalut		T mm
Harvasäikeinen	Yhtenäinen	Matriisi	Tuurna	
16	25	P13M	P13D	6,8
25	35	P13M	P13D	6,8
35	50	P20M	P20D	10,8
50	70	P20M	P20D	10,8
70	95	P20M	P20D	10,8
95	120	P25M	P25D	13,5
120	150	P25M	P25D	13,5
150	185	P25M	P25D	13,5
150	185	P25M	P25D	14,3
185	240	13P32M	13P32D	18,4
240	-	13P32M	13P32D	18,4

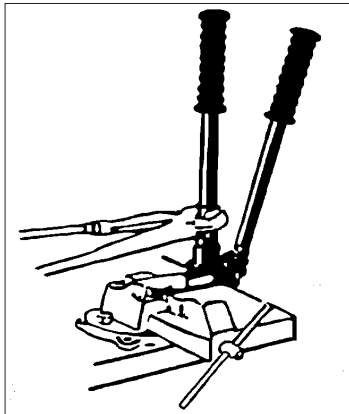
Hoito-ohjeet

Pumppu on rakenteeltaan kestävä, mutta sitä on silti käsiteltävä huolellisesti. Älä altista pumppua voimakkailla iskuille tai tönäisyyille. Pumppu on aina pidettävä puhtaana liasta. Kuljettamisen aikana pumppua tulee säilyttää L1311-laukussa.

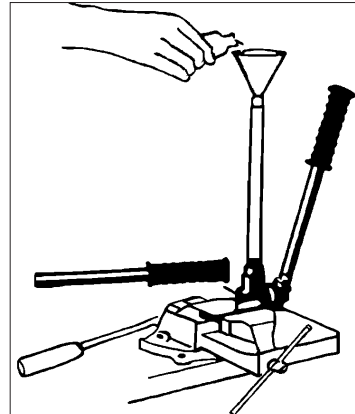
Öljyn täyttö ja ilmaus

Pumpussa on käytetty laadukkaita tiivisteitä, mutta pitkäaikaisessa käytössä öljymäärä voi vähentyä hieman. Silloin pumppuun on lisättävä pieni määrä öljyä. (Öljytilavuus on yhteensä noin 0,10 litraa.)

Varmista ennen öljyn lisäämistä, että pumpun ulkopinta on puhdistettu huolellisesti. On hyvin tärkeää, ettei hydraulijärjestelmään pääse likaa.



Aseta pumppu ruuvipenkkiin niin, että kahva on ylöspäin ja puristustyökalut on asennettu haarukkaan. Kierrä kiinteä kahvan putki irti siirtoleukapihdeillä.



Kierrä ruuvi irti pidikkeen (kumiletkun) yläpäästä. Lisää sitten Hydrex MV22 -tyyppistä öljyä (mineraaliöljyä).

HUOMAUTUS! ÄLÄ KOSKAAN käytä 32 mm:n kiintoavainta kahvan putken irrottamiseen. Lisättävän öljyn on oltava käyttämätöntä ja puhdasta.

Kun pumppu on pystyasennossa (eli kahva ylöspäin), öljyn pinnan on oltava täyttöreian reunan tasolla. Pumppaa sitten puristusleuat haarukkaan kiinnitettyinä niin kauan, että täysi puristusvoima saavutetaan, minkä jälkeen mäntä voi palautua lepoasentoon. Toista tämä useita kertoja, kunnes pumppu on täysin ilmattu. Anna täyttöreian olla auki noin 10 minuuttia.

Pumppaa sen jälkeen mäntää varovasti ulospäin noin 10 mm ja lisää pieni määrä öljyä, että öljyn pinta on varmasti reiän reunan tasossa. Aseta ruuvi takaisin paikalleen ja kiristä se. Varmista, että kumitiiviste on paikallaan ruuvikannan alla, jotta se tiivistää oikein. Pyyhi pois öljysäiliön ulkopinnalle mahdollisesti läikkynyt öljy. Asenna kahva-putki takaisin paikalleen. Tämän jälkeen pumppu on käyttövalmis (=toimintatestaus).

Kun puristusleuat ovat tyhjiä, pikasyötön pitäisi tapahtua noin yhdeksällä täydellä pumppauskerralla, minkä jälkeen täyden paineen saavuttamiseen pitäisi tarvita noin kuusi pumppauskertaa.

Huolto

Jos pumppu ei asianmukaisesta käsittelystä, oikeasta öljymäärästä ja ilmauksesta huolimatta toimi tyydyttävällä tavalla, se on lähetettävä tehtaalle tai valtuutettuun huoltoliikkeeseen.



TÄRKEÄÄ!

Älä tee mitään muutoksia pumppujärjestelmään. Pumppu on rakenteeltaan monimutkainen ja pumpun osien irrottamiseen ja asentamiseen tarvitaan erikoistyökaluja.

Elpress AB · P.O. Box 186, SE-872 24 KRAMFORS, Ruotsi
Puh. +46 (0)612-71 71 00
Sähköpostiosoite sales@elpress.se | www.elpress.se



ELPRESS®