

# HKS62

**SE** Bruksanvisning

**GB** Direction for use

**DE** Gebrauchsanweisung

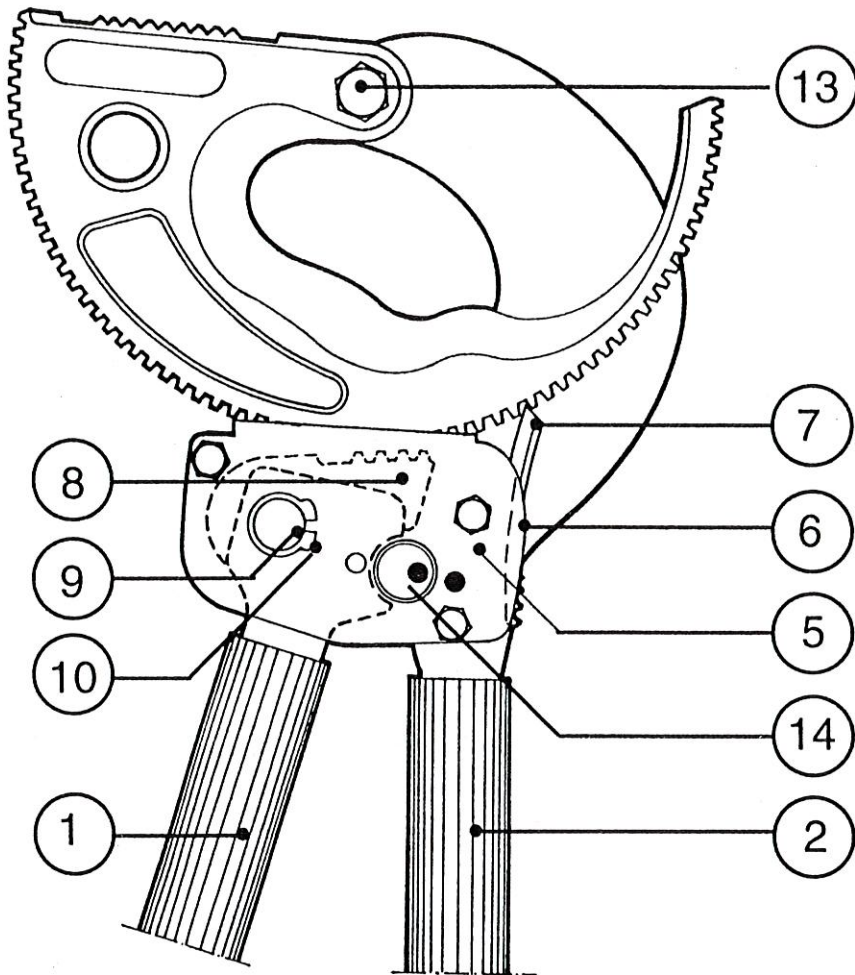
---



**KABELSAX  
CABLE CUTTER  
KABELSCHNEIDER**



**ELPRESS®**



# HKS-62

1. Rörligt handtag
2. Fast handtag
3. Rörligt skär
4. Fast skär
5. Skyddsplatta
6. Returspärr
7. Returspärrens spets
8. Tandlänk för frammatning
9. Axel
10. Spårryttare
11. Nållager
12. Bult
13. Kupolmutter
14. Spärrkam

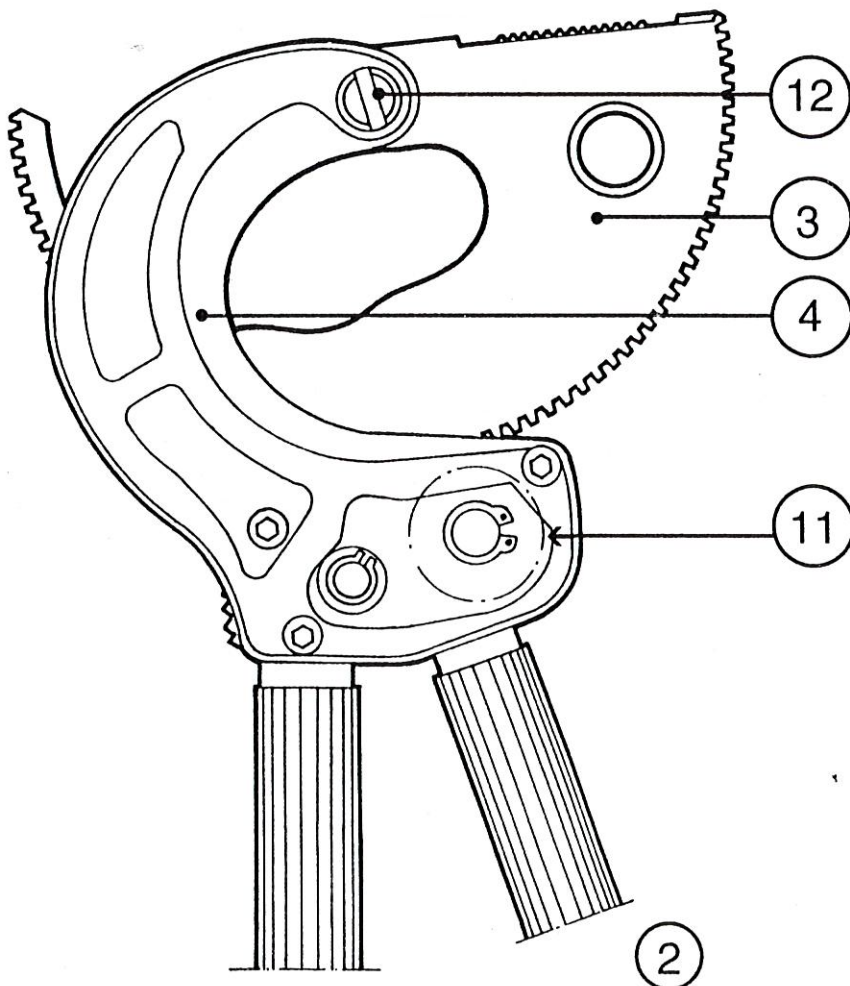


Fig 1. Kabelsaxens delar.

<b>SVENSK</b> .....	<b>2 - 7</b>
<b>ENGLISH</b> .....	<b>8 - 13</b>
<b>DEUTSCH</b> .....	<b>14 - 19</b>

## **INNEHÅLLSFÖRTECKNING**

<b>ANVÄNDNINGSSOMRÅDE</b> .....	<b>4</b>
<b>SÄKERHETSFÖRESKRIFTER</b> .....	<b>4</b>
<b>KLIPPNING MED KABELSAXEN</b> .....	<b>5</b>
<b>SERVICE- OCH UNDER- HÅLLSINSTRUKTIONER</b> .....	<b>6</b>

# ANVÄNDNINGSSOMRÅDE

Kabelsaxen är endast avsedd för klippning av en-, få- och mångtrådig aluminium- och kopparkabel. Exempel på tvärsnitt som kan klippas ses nedan (fig 2). Felaktig användning kan leda till personskador och skador på kabelsaxen.

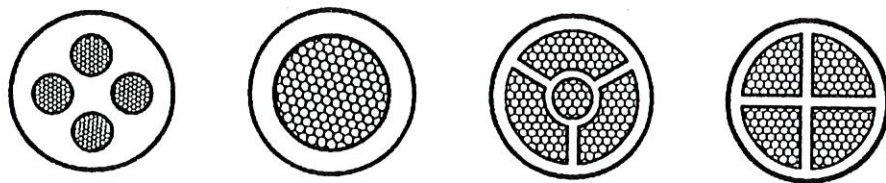


Fig 2. Kabeltvärsnitt som kan klippas med kabelsaxen.

**OBS ! Kabelsaxen är ej avsedd för klippning av ståltråd och ståltrådsarmerad kabel.**

Kabelsaxen består av ett rörligt skär och ett fast skär. Det rörliga skäret drivs av en kuggmekanism med excenterutväxling. HKS-62 kan klippa kablar med ytterdiameter upp till 62 mm.

Kabelsax	Klippdiameter	Vikt	Längd
HKS-62	0-62 mm	1,9 kg	400 mm

Tabell 1. Tekniska data för HKS-62.

## SÄKERHETSFÖRESKRIFTER

Läs igenom bruksanvisningen noggrant och följ instruktionerna för att undvika olycksrisker.

Arbete med kabelsaxen skall utföras av personal med nödig kännedom inom området, så som eldistributörer, elinstallatörer och liknande användargrupper.



### VARNING !

- Använd alltid skyddsglasögon och handskar.
- Kabelsaxen får absolut inte användas för arbete under spänning. Kontrollera att kabeln är spänningslös före klippning.

# KLIPPNING MED KABELSAXEN

## FÖRE ANVÄNDNING

Kontrollera alltid att kuggarna på skär, tandlänk och returspärr är fria från smuts och främmande föremål samt att inga skador finns på dessa delar.

**Utebliven kontroll kan leda till personskador och skador på kabelsaxen.**

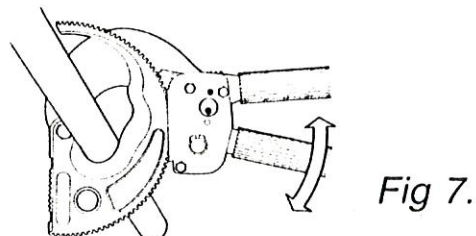
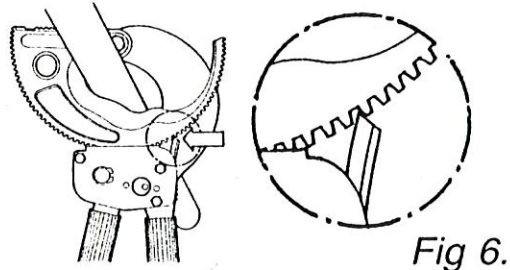
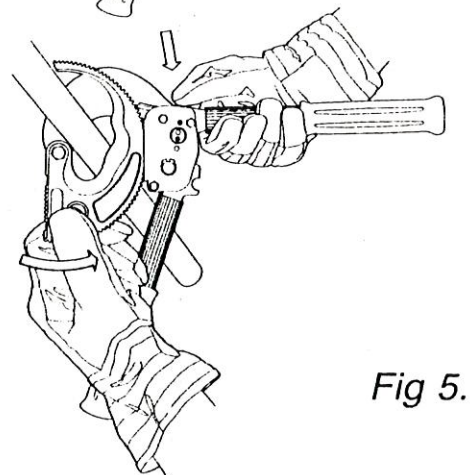
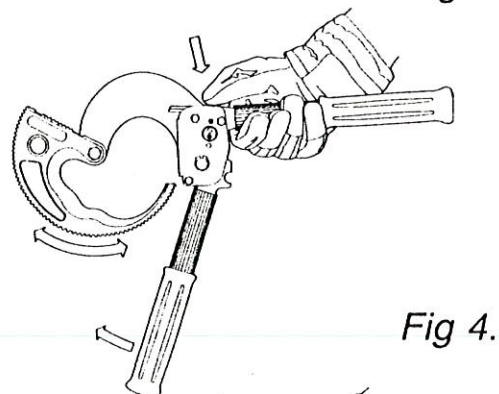
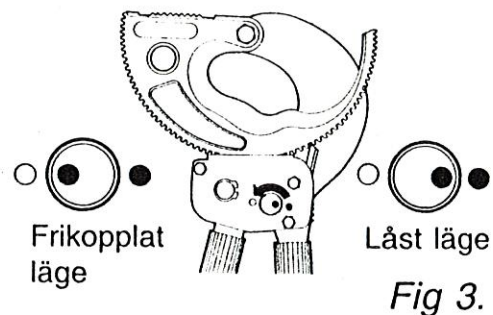
Vid behov skicka kabelsaxen till ELPRESS Service.

## KLIPPNING AV KABEL

1. Frikoppla handtaget genom att vrida spärrkammen ett halvt varv så att spärrkammens röda punkt står mot den gröna punkten på plattan
2. För att kunna vrida skäret fritt i båda riktningarna måste handtaget öppnas maximalt samtidigt som returspärren hålls intryckt (fig 4). Öppna kabelsaxen så mycket att kabeln enkelt kan placeras i gapet.
3. Håll returspärren intryckt och stäng kabelsaxen så att skären ligger an mot kabeln (fig 5).
4. Skärets kuggkrans måste haka i returspärren (fig 6).
5. Tryck ihop handtagen upprepade gånger tills kabeln är klippt. Normalt hörs ett klickande ljud från frammatningslänk och returspärr. Bäst funktion fås då handtaget öppnas maximalt före varje klipp rörelse. Då kabeln är klippt kan klippförloppet upprepas enligt pkt 1.

## OM KLIPPFÖRLOPPET MÅSTE AVBRYTAS

Frikoppla returspärren, eventuellt genom att knacka försiktigt med en plasthammare på den. Håll returspärren intryckt och öppna handtaget maximalt. Kabelsaxen kan nu öppnas (fig 4).



## EFTER ANVÄNDNING

Kontrollera att handtaget är spärrat och skäret låst i skyddat läge (fig 8).

## SERVICE- OCH UNDERHÅLLSINSTRUKTIONER

### SKÖTSELRÅD

Var alltid noggrann med kontroll av att kuggarna på skär, tandlänk och returspärr är fria från smuts och främmande föremål, i annat fall finns risk att kuggarna tappar fästet vid påkänning.

**Ovarsam skötsel kan leda till personskador och skador på kabelsaxen.**

Använd rengöringskam eller liknande verktyg för att få kuggarna rena. Smörj saxens rörliga delar med lättflytande olja (fig 9). Håll saxen och dess mekanism fri från smuts och fukt.

För att få fin klippyta är det viktigt att skärens eggjar inte är skadade. Kontrollera också att det är rätt avstånd mellan skyddsplatta och rörligt skär. Se "BYTE AV SKÄR" sid 7.

### BYTE AV NÅLLAGER

Har nålarna i nållagret blivit skadade pga smuts eller överbelastning måste lagret bytas. Avlägsna spärrytaren, tryck ut axeln och ta bort handtaget från verktyget, se avsnittet "KABELSAXENS DELAR" sid 2.

**OBS ! I tandlänkens inre lagring finns nålar som kan ramla ur när handtaget tas bort.**

Montera ett nytt infettat lager. Kontrollera att alla lösa nålar är infettade och rätt placerade. Sätt tillbaka handtaget, tryck igenom axeln och säkra med spärrytaren.

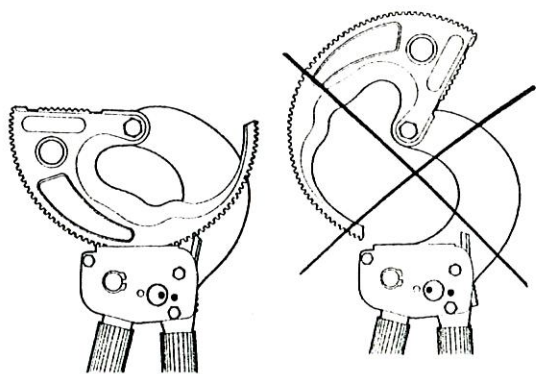


Fig 8.

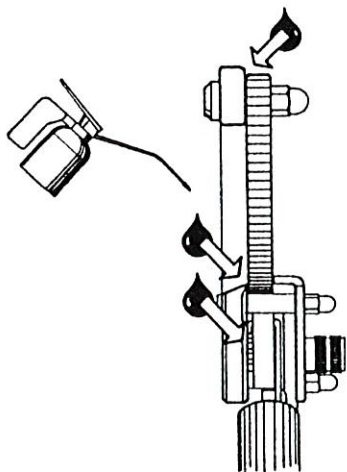
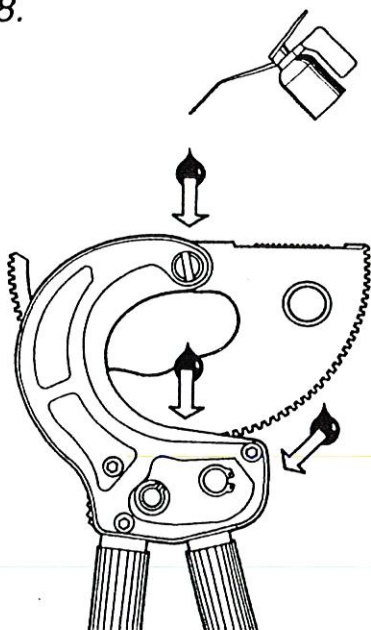


Fig 9.

## BYTE AV SKÄR

Har skärseggen blivit skadad så att klippytan blir ful ska skäret bytas ut.

Skruva bort kupolmuttern, ta bort det skadade skäret och skruva fast det nya (fig 10). Kupolmuttern dras i botten så att brickfjädern trycks ihop samtidigt som skäret lätt kan vridas. Vid behov byt schims.

1. Rörligt skär
2. Fast skär
3. Bult
4. Kupolmutter
5. Brickfjäder
6. Schims

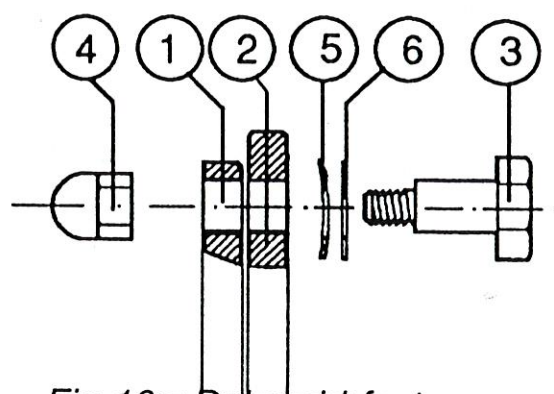


Fig 10. Delar vid fastsättning av skär.

För att få fin klippyta måste avståndet mellan skyddsplatta och rörligt skär vara ca 0,1 mm. Om avståndet är för stort, sätt fast kabelsaxen i ett skruvstöd med mjuka backar och kläm försiktigt på skyddsplattan (fig 11). Om spelet är för litet bryt försiktigt ut skyddsplattan med ett brytverktyg.

**OBS! Var försiktig så att brytverktyget inte slinter.**

Byt även returspärren om den är sliten. En sliten returspärr ökar risken för att kuggar bryts eller tappar fästet vid belastning.

**Reparation av kabelsaxen skall endast utföras av en person med god kännedom om saxens funktion. Vid tveksamheter kontakta ELPRESS Service.**

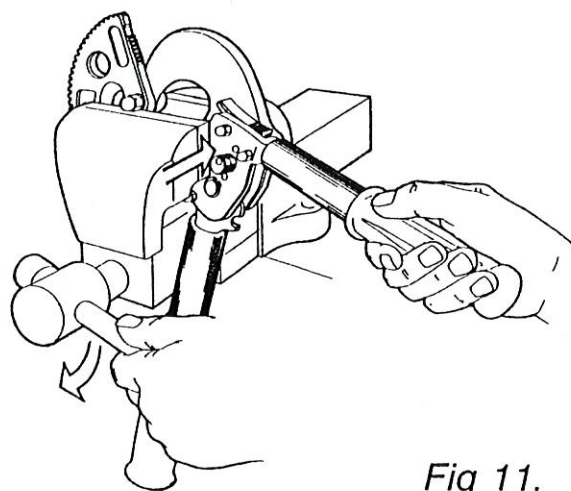
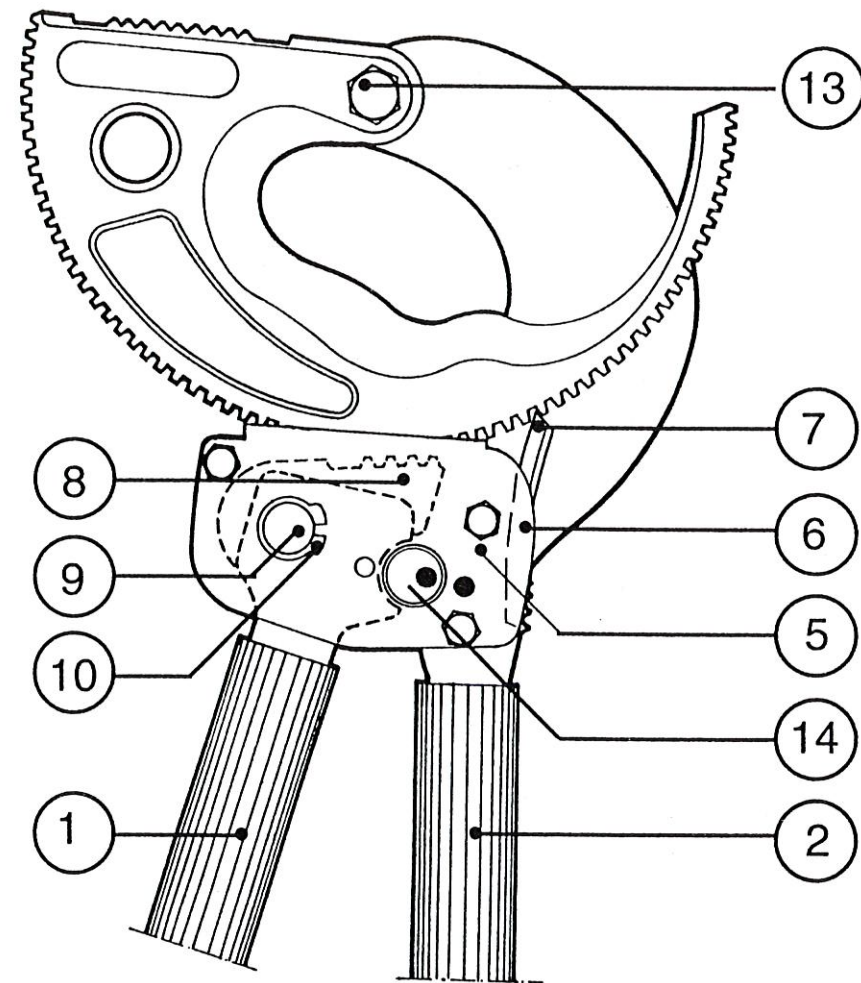


Fig 11.



# HKS-62

1. Hand lever
2. Fixed handle
3. Pivoted blade
4. Fixed cutting edge
5. Cover plate
6. Retaining pawl
7. Tip edge of retaining pawl
8. Ratchet
9. Bolt
10. Circlip
11. Needle bearing
12. Pinscrew
13. Domed nut
14. Locking knob

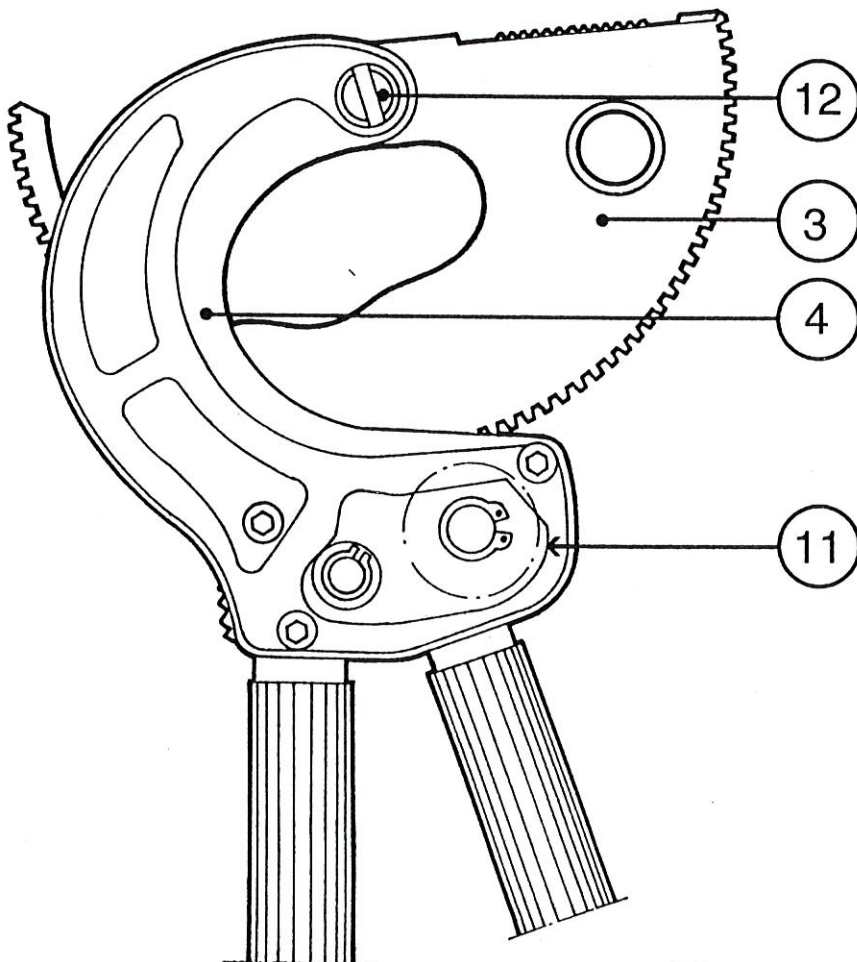


Fig. 1 Parts of cable cutter.



SVENSK .....	2 - 7
<b>ENGLISH</b> .....	<b>8 - 13</b>
DEUTSCH.....	14 - 19

## **TABLE OF CONTENTS**

FIELDS OF APPLICATION .....	10
SAFETY REGULATIONS .....	10
CABLE CUTTER IN USE .....	11
SERVICE AND MAINTENANCE	
INSTRUCTIONS .....	12

# FIELDS OF APPLICATION

The cable cutter is intended only for cutting aluminium and copper cables of single- or multiple-wire types. Examples of cross sections of cables that can be cut are shown below (fig. 2).

**Wrong use might result in accidents or damage to the tool.**

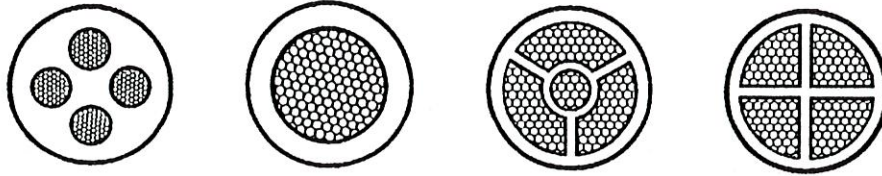


Fig. 2. Cross sections of cables that can be cut with the cable cutter.

**Note! The cable cutter is not designed for cutting steel wire or steel-wire armoured cables.**

The cable cutter consists of a pivoted blade and a fixed cutting edge. The pivoted blade is operated by an eccentric gear mechanism. The HKS-62 can cut cables of an outside diameter of up to 62 mm.

Cable cutter	Cutting diameter	Weight	Length
HKS-62	0 - 62 mm	1,9 kg	400 mm

Table 1. Technical data of the HKS-62.

# SAFETY REGULATIONS

**Study the directions for use carefully and follow the instructions to avoid risks of accidents.**

All cable-cutter work should be done by personnel with a necessary knowledge of the field, such as electricity installers, electricity suppliers and similar groups of users.



## WARNING !

- Always use protective goggles and gloves.
- The cable cutter must not on any account be used for work where power might be on. Make sure the cable to be cut is dead before cutting.

# CABLE CUTTER IN USE

## BEFORE USE

Always make sure that the teeth of pivoted blade, ratchet and retaining pawl are free from dirt and foreign elements and that those parts are intact.

**Failure to check may result in accidents or damage to the tool.**

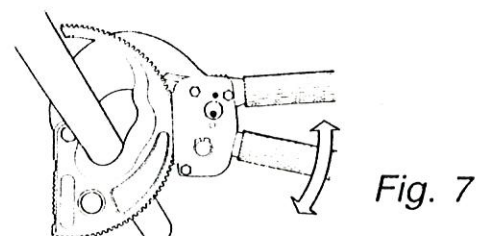
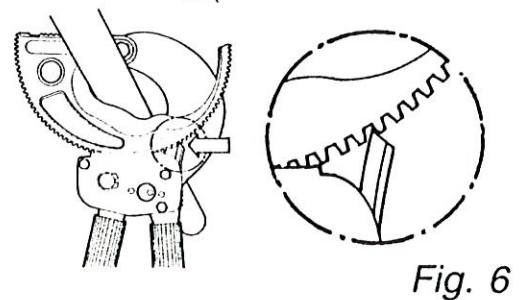
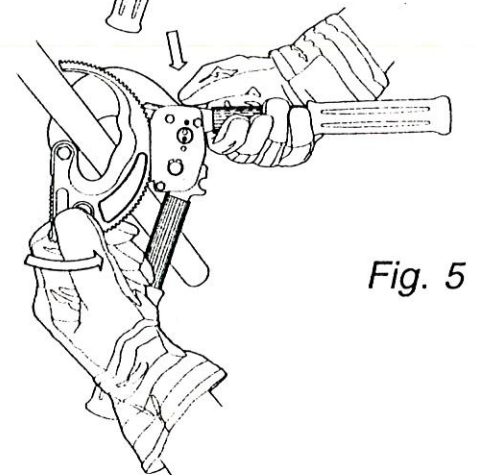
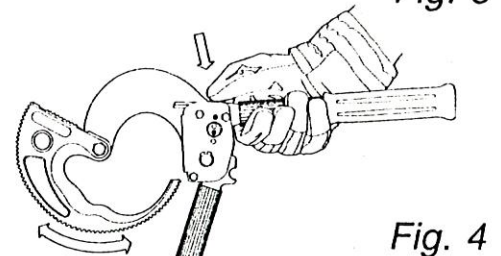
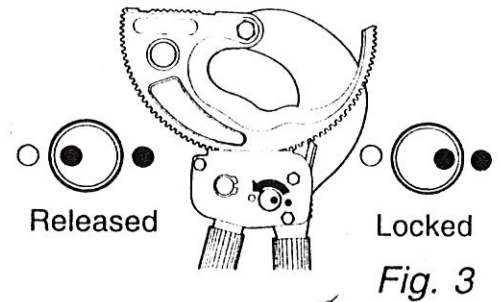
If required send your cable cutter to ELPRESS Service Department.

## CUTTING

1. Release hand lever by turning locking knob half-way round until the red dot points to the green one on the cover plate (fig. 3).
2. To freely turn pivoted blade in any direction keep hand lever fully open and at the same time press down retaining pawl (fig. 4). Open cutter wide enough to be able to easily insert the cable into the gap. Insert cable.
3. Keep pressing retaining pawl down and turn pivoted blade until the cutting edge rests against the cable (fig. 5).
4. The retaining pawl must grip the gear ring of the pivoted blade (fig. 6).
5. Release pawl and move pivoted blade by operating hand lever repeatedly, until the cable inserted is cut through. Normally there is a clicking sound from the ratchet and the retaining pawl. Optimal function is obtained, if hand lever is fully opened before each cutting movement. To repeat the cutting process go back to instruction 1.

## IF THE CUTTING PROCESS HAS TO BE INTERRUPTED

Keep hand lever fully open and release retaining pawl, if necessary by tapping slightly with a plastic hammer. Keep retaining pawl depressed and open hand lever fully. The pivoted blade can now be turned back (fig. 4).



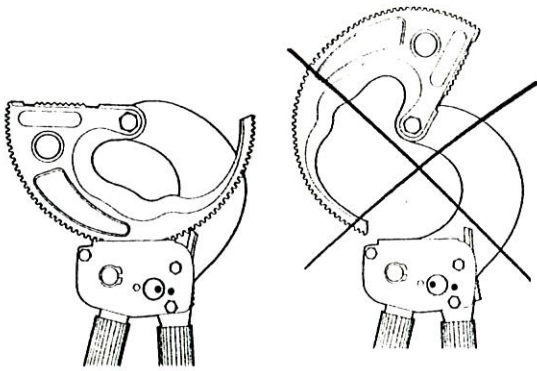


Fig 8.

## AFTER USE

Make sure that hand lever and pivoted blade is locked in its protected position (fig. 8).

## SERVICE AND MAINTENANCE INSTRUCTIONS

### OPERATING INSTRUCTIONS

Always take care that the teeth of pivoted blade, ratchet and retaining pawl are free from dirt and foreign elements. Otherwise the teeth might lose their grip when stressed.

**Negligent mis-use may result in accidents and damage to the tool.**

Use cleaning comb or similar tool to clean teeth. Now and then moving parts have to be oiled (fig. 9). Keep cutter and its mechanism free from dirt and moisture.

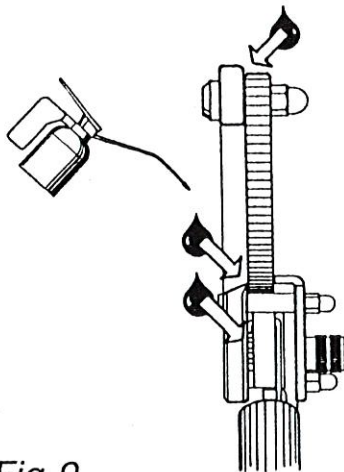
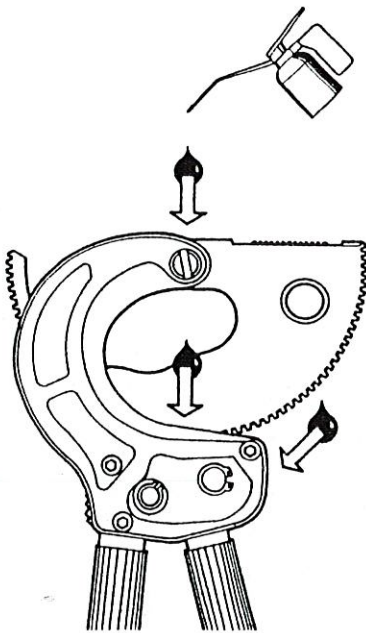


Fig 9.

To bring about a neat cut the edges of the cutter have to be undamaged. Also make sure the gap between pivoted blade and cover plate is correct.

See "CHANGE OF PIVOTED BLADE" page 13.

### RENEWAL OF NEEDLE BEARING

The needle bearing must be exchanged, if its needles have been destroyed due to overforcing or debris. Push out bolt after removing circlip and extract hand lever. See "PARTS OF CABLE CUTTER" page 8.

**Note! There are needles in the inner bearing that can fall out when the hand lever is removed.**

Insert a new bearing well greased. Make sure all loose needles have been greased and properly located. Insert hand lever, push in bolt and secure it by fixing circlip.

## CHANGE OF PIVOTED BLADE

The pivoted blade must be exchanged, if its edge has been damaged and does not produce neat cuts.

Unscrew domed nut and change blades (fig. 10). Insert pinscrew and tighten nut to hold platespring still considering the necessity of blade being easily turned. If necessary add or take out washers.

1. Pivoted blade
2. Fixed cutting edge
3. Pinscrew
4. Domed nut
5. Platespring
6. Washer

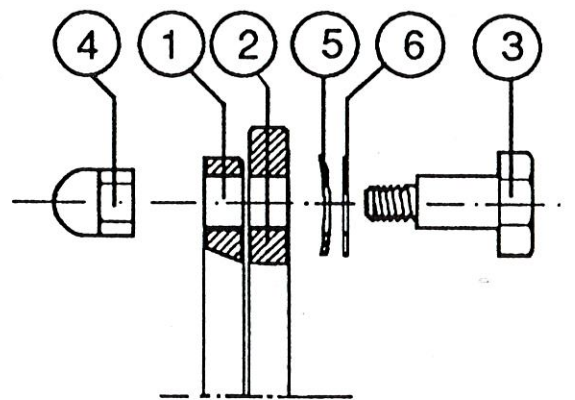


Fig 10. Assembly of pivoted blade and parts.

There has to be a gap of approx. 0.1 mm between cover plate and pivoted blade.

For adjusting use vice with soft jaws. Gap being too wide, press cover plate gently (fig. 11). Gap being too narrow, gently use bending iron to widen it.

**Note! Use gapping tool cautiously. It might slip.**

Renew retaining pawl if worn out, also. A worn out retaining pawl increases the risk of teeth being broken or losing their grip when.

**The cable cutter should be repaired only by those familiar with its function. When in doubt get in touch with ELPRESS Service Department.**

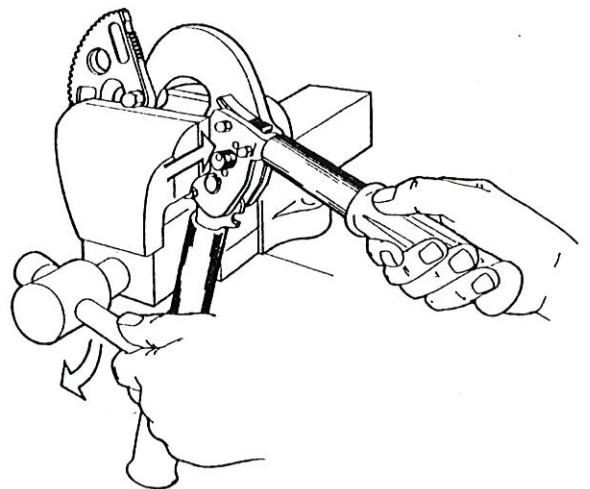
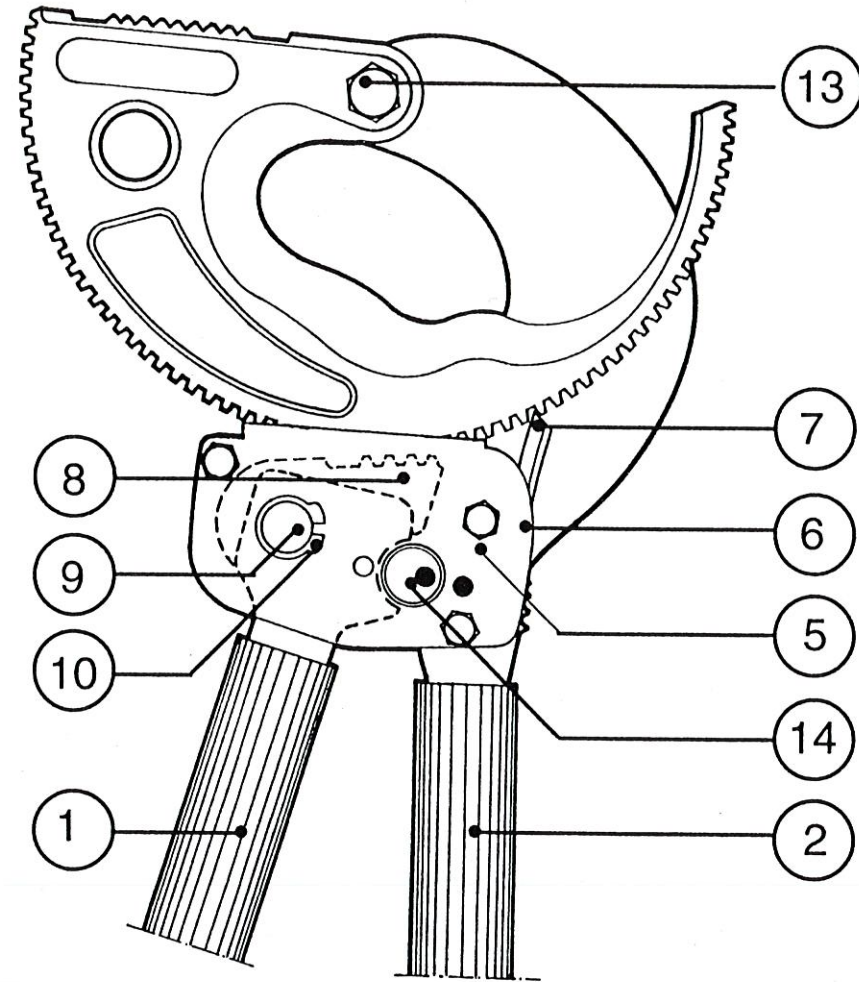


Fig 11.



# HKS-62

1. Beweglicher Handhebel
2. Fester Handhebel
3. Drehmesser
4. Schneidplatte
5. Deckplatte
6. Halteklinke
7. Spitze der Halteklinke
8. Zahnklinke im Antrieb
9. Gelenkbolzen
10. Sicherungsring
11. Nadellager
12. Zapfenschraube
13. Hutmutter
14. Sperrwelle

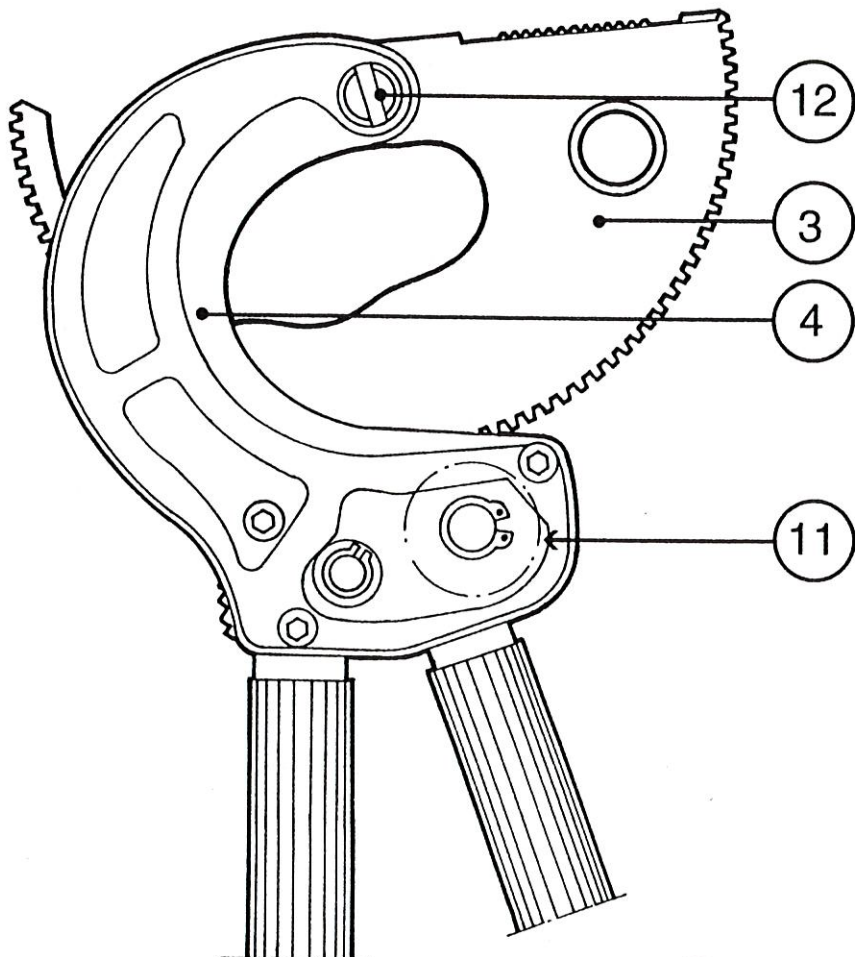


Abb. 1. Die Teile des Kabelschneiders.

SVENSK.....	2 - 7
ENGLISH.....	8 - 13
<b>DEUTSCH.....</b>	<b>14 - 19</b>

## **INHALTSVERZEICHNIS**

ANWENDUNGSBEREICH .....	16
SICHERHEITSVORSCHRIFTEN .....	16
SCHNEIDVORGANG .....	17
BEDIENUNGSANWEISUNGEN .....	18

# ANWENDUNGSBEREICH

Der Kabelschneider soll nur zum Schneiden ein-, mehr- und feindrähtiger Aluminium- und Kupferkabel benutzt werden.

Falsche Anwendung kann zu Personenschäden bzw. Schäden am Kabelschneider führen.

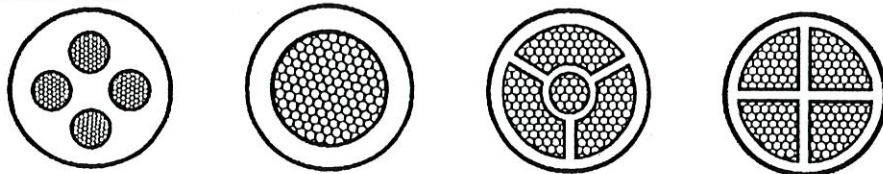


Abb. 2. Querschnitte von Kabeln, die mit dem Kabelschneider geschnitten werden können.

**Achtung! Der Kabelschneider darf nicht zum Schneiden von Stahldraht und stahldrahtarmiertem Kabel benutzt werden.**

Der Kabelschneider besteht aus einem Drehmesser und einer festen Schneidplatte. Das Drehmesser wird von einem Exzenterantrieb angetrieben. Der HKS-62 kann Kabel mit einem Außendurchmesser bis zu 62 mm schneiden.

Kabelschneider	Schnittdurchmesser	Gewicht	Länge
HKS-62	0-62 mm	1,9 kg	400 mm

Tabelle 1. Technische Daten des HKS-62.

# SICHERHEITSVORSCHRIFTEN

Gebrauchsanweisung sorgfältig durchlesen und die Anweisungen befolgen um Unfälle zu vermeiden.

Jede Arbeit mit dem Kabelschneider muß von fachmännisch Ausgebildeten, wie Elektroinstallateuren und anderen Fachleuten auf dem Gebiet der Stromversorgung, verrichtet werden.



## ACHTUNG!

- Immer Schutzbrille und Handschuhe tragen.
- Der Kabelschneider darf unter keinen Umständen zur Arbeit unter Spannung, eingesetzt werden. Vor dem Schneiden feststellen, daß das Kabel nicht unter Spannung steht.





# SCHNEIDVORGANG

## VOR DER BENUTZUNG

Immer vor der Benutzung feststellen, daß die Zähne des Drehmessers und die der Zahn- und Halteklinke von Schmutz und Fremdkörpern befreit sind und daß diese Teile unbeschädigt sind. **Versäumte Kontrolle kann zu Personenschäden bzw. Schäden am Kabelschneider führen.**

Bei Bedarf den Kabelschneider an Firma ELPRESS Service senden.

## DAS KABELSCHNEIDEN

1. Den beweglichen Handhebel entriegeln. Die Sperrwelle so drehen, daß der rote Markierungspunkt der Sperrwelle auf den grünen Punkt der Schneidplatte zeigt (Bild 3).
2. Wenn gleichzeitig die Halteklinke niedergedrückt und der bewegliche Handhebel bis zu seinem Anschlag gehalten wird, kann das Drehmesser ungehindert in beliebiger Richtung gedreht werden (Bild 4). Nun das Drehmesser so eindrehen, daß das Kabel leicht in die Öffnung eingebracht werden kann.
3. Die Halteklinke niedergedrückt halten und das Drehmesser an das eingelegte Kabel herführen (Bild 5).
4. Die Halteklinke muß in den Zahnkranz des Drehmessers einschnappen (Bild 6).
5. Handhebel mehrmals zusammendrücken, bis das Kabel abgeschnitten worden ist. Normalerweise geben die Zahn- und Halteklinke ein Klick-Geräusch von sich. Der Kabelschneider funktioniert am besten, wenn der bewegliche Hebel vor jeder Schwenkbewegung völlig ausgeschwenkt wird. Nach dem Abschneiden des Kabels kann der Schneidvorgang laut Punkt 1 wiederholt werden.

## FALLS DER SCHNEIDVORGANG UNTERBROCHEN WERDEN MUß

Handhebel bis zum Anschlag ausschwanke. Halteklinke evtl. mit Plastikhammer leicht anschlagen. Halteklinke niederdrücken. Der Kabelschneider kann jetzt geöffnet werden.

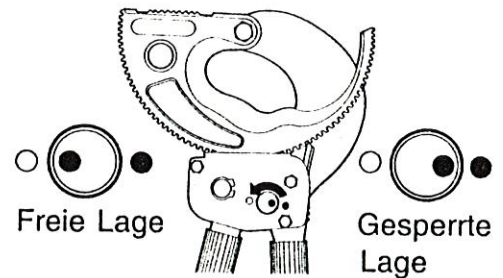


Abb. 3

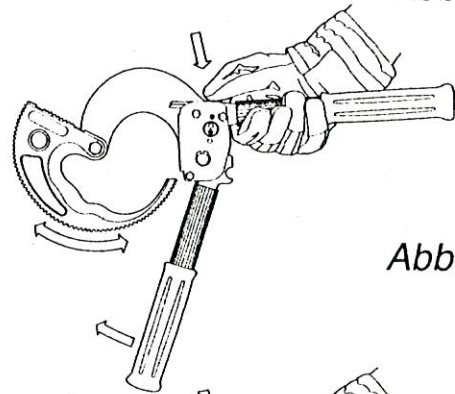


Abb. 4

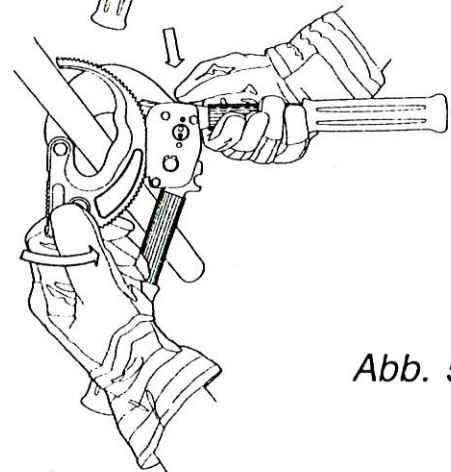


Abb. 5

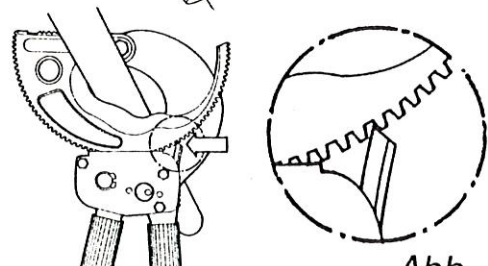


Abb. 6

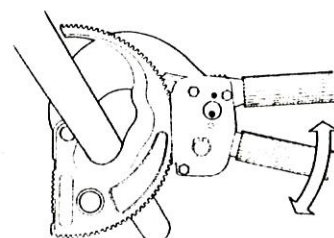
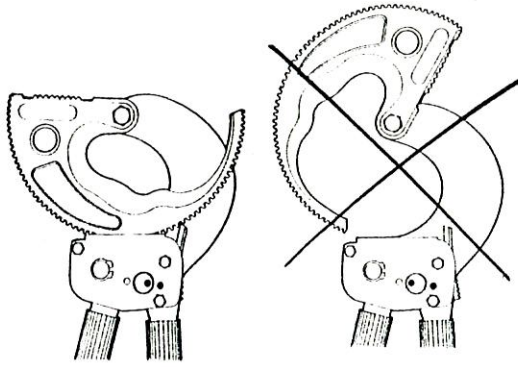


Abb. 7

## NACH DER BENUTZUNG



Nach der Benutzung muß festgestellt werden, daß der Handhebel gesperrt und das Drehmesser in seiner Schutzlage verriegelt ist.

## BEDIENUNGS- ANWEISUNGEN

### WARTUNGSHINWEISE

Abb. 8

Schmutz und Fremdkörper von Verzahnung und Antrieb immer sorgfältig fernhalten. Sonst besteht Bruchefahr.

**Nachlässige Wartung kann zu Personenschäden bzw. Schäden am Kabelschneider führen.**

Die Zähne mittels eines Reinigungskamms oder derartigen Werkzeugs reinigen. Bewegliche Teile des Schneiders mit leichtflüssigem Öl einölen (Bild 9). Schmutz und Feuchtigkeit vom Schneider und seinem Mechanismus fernhalten.

Um einen sauberen Schnitt zu erreichen, müssen die Schneiden von Drehmesser und Schneidplatte unbeschädigt sein. Das Spiel zwischen Deckplatte und Drehmesser prüfen. Siehe „WECHSELN DES DREHMESSERS“ Seite 19.

### WECHSELN DES NADELLAGERS

Wenn die Nadeln des Nadellagers infolge von Schmutz und Überbelastung beschädigt worden sind, muß das Lager ausgetauscht werden. Sicherungsring abnehmen, Gelenkbolzen austreiben und Handhebel aus dem Gehäuse entnehmen. Siehe Abschnitt „DIE TEILE DES KABELSCHNEIDERS“ Seite 14.

**Achtung! In der inneren Lagerung der Zahnklinke sind Nadeln, die herausfallen können wenn der Hebel entfernt wird.**

Ein neues, eingefettetes Lager einlegen. Einfetten und korrekte Lage aller losen Nadeln prüfen. Handhebel zurückbringen, Gelenkbolzen durchdrücken und Sicherungsring anbringen.

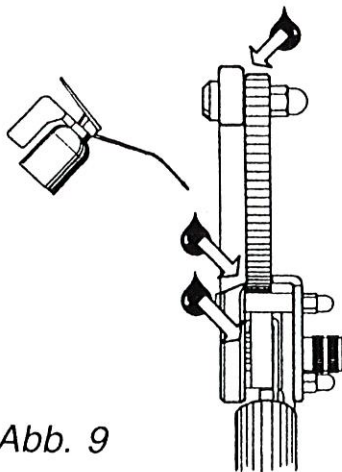
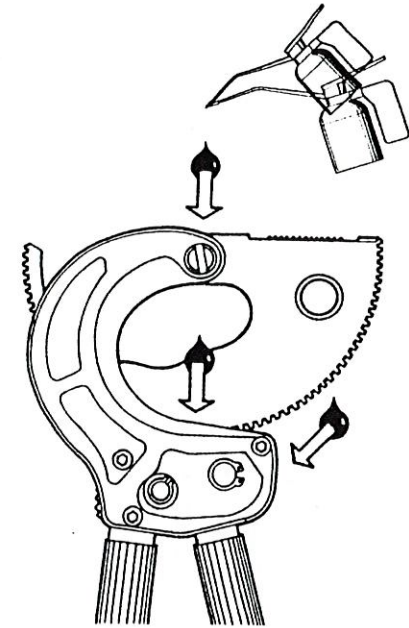


Abb. 9

## WECHSELN DES DREHMESSERS

Falls die Schneide des Drehmessers beschädigt worden ist, so daß die Schnittfläche unsauber wird, muß das Drehmesser ausgetauscht werden.

Hutmutter abschrauben, beschädigtes Drehmesser wegnehmen und neues anschrauben (Bild 10). Hutmutter so fest anziehen, daß die Tellerfeder zusammengedrückt wird und das Drehmesser sich auch leicht drehen läßt. Gegebenenfalls Paßscheibe(n) austauschen.

1. Drehmesser
2. Schneidplatte
3. Zapfenschraube
4. Hutmutter
5. Tellerfeder
6. Paßscheibe

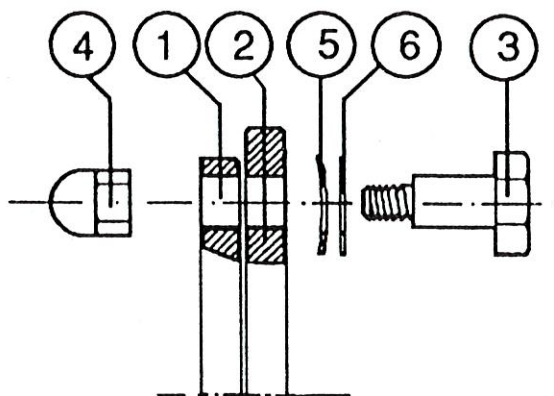


Abb. 10. Drehmesser montag und Teile.

Das Erreichen einer sauberen Schnittfläche verlangt ein Spiel von etwa 0,1 mm zwischen Deckplatte und Drehmesser.

Wenn das Spiel zu groß ist, Kabelschneider zwischen weichen Schraubstockbacken einspannen und sanft zusammendrücken (Bild 11). Ist das Spiel zu gering, Deckplatte mittels Winkelhebel vorsichtig abbiegen.

**Achtung! Vorsichtig ans Werk gehen, damit der Winkelhebel nicht abgleitet.**

Halteklinke austauschen, wenn sie verschlissen ist. Eine verschlissene Halteklinke erhöht die Gefahr, daß Zähne gebrochen werden oder bei Belastung den Griff verlieren.

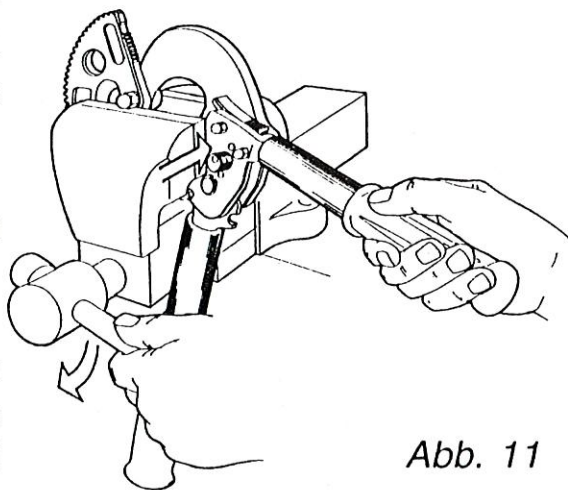


Abb. 11

**Der Kabelschneider soll nur vom Fachman repariert werden. In Zweifelsfällen mit Firma ELPRESS Service Kontakt nehmen.**

Art no 8052-011300

---

**Elpress AB** · P.O. Box 186, SE-872 24 KRAMFORS, Sweden  
Tel: +46 (0)612-71 71 00 | Fax: +(0)46 612-71 71 51  
E-mail: [sales@elpress.se](mailto:sales@elpress.se) | [www.elpress.se](http://www.elpress.se)



**ELPRESS®**