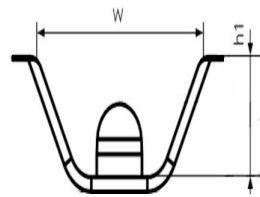
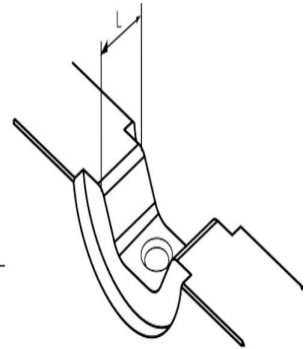
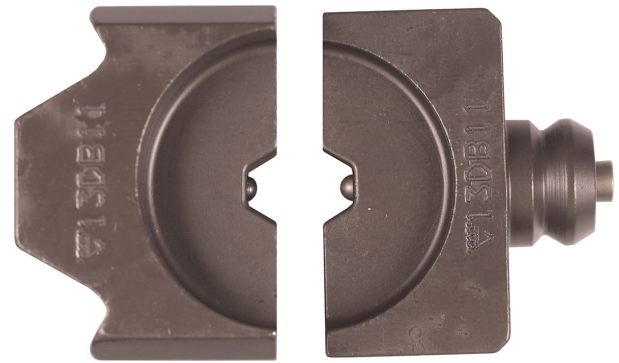


Dual-leukojen 1300-järjestelmä (13 t)

# 13DB11

Integroitu DUAL-leukapari tyyppin KRF/KSF Cu-liitoksille 25 mm<sup>2</sup>, kuusikulmapuristus. Leukapidintä ei tarvita. Käytetään työkaluissa DV1300 ja PVX1300.



Tuotenumero: **5303-103200**

EAN: **7393487026605**

Snro: **6405749**

W (mm): **10**

L (mm): **11**

h1 (mm): **4.33**

h2 (mm): **1.4**

Puristusgeometria: **Dual**

Puristimien lukumäärä: **1**

mm<sup>2</sup> KR/KS, KRF/KSF: **25**