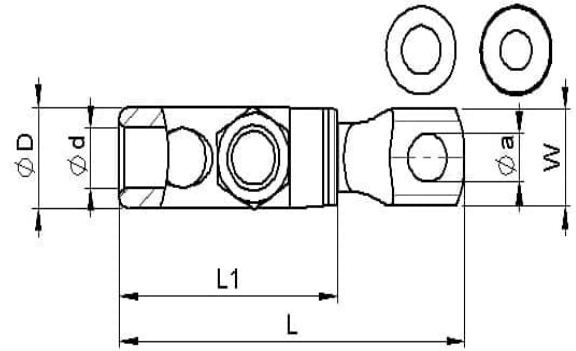


Ruuvikaapelikengät 10 - 630 mm² (käännettävä ruuvi)

SL70R70S- 10-12

- ✓ ruuvien materiaali: messinkiä, mahdollisimman pieni kitka
- ✓ käännettävät murtoruuvit
- ✓ jännitealue 1 – 36 kV
- ✓ täyttää standardin IEC 61238-1:2003 vaatimukset
- ✓ kaapelikengät ovat bimetallityyppisiä parhaan toiminnan varmistamiseksi

Ruuvikaapelikengä 1 – 36 kV, joka sopii sekä alumiini- että kuparikaapeleille, luokka 1 ja 2. Pyöreä kaapeli 10 – 70 mm², sektorin muotoinen kaapeli 25 – 70 mm². Sopii sekä M10- että M12-ruuveille, tilaukseen sisältyy supistuslevy ja suora aluslevy.



Tuotenumero: **7334-012000**

EAN: **7393487033795**

Snro: **5215574**

a (mm): **12**

W (mm): **25.5**

N (mm): **12.5**

d (mm): **11**

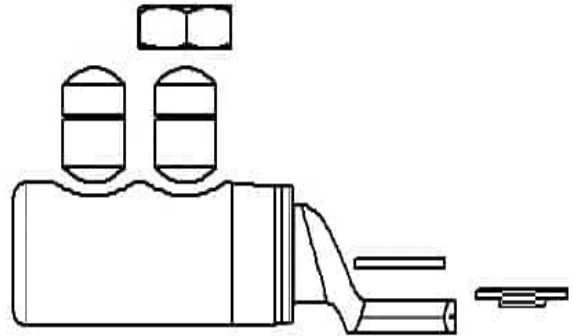
D (mm): **21**

L1 (mm): **59**

L (mm): **97**

t (mm) - latan paksuus: **5.5**

s (mm) - kuorintapituus: **55**



Ruuvi: **M10, M12**

Enimmäisjännite (kV): **1-36**

Johdinsuoja (mm²): **10-57**

Kaapelityyppi pyöreä (mm²): **10-70**

Kaapelityyppi sektori (mm²): **25-70**