

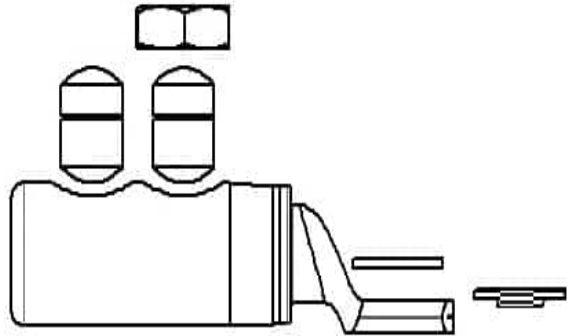
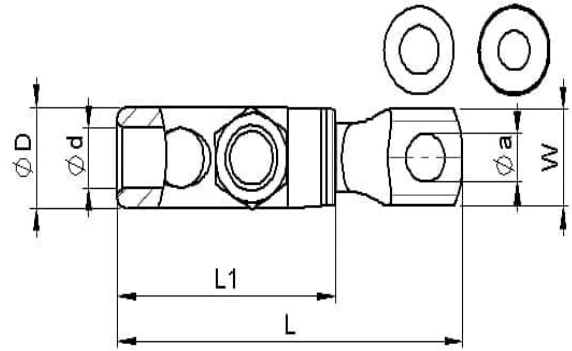
Ruuvikaapelikengät 10 - 630 mm² (käännettävä ruuvi)

SL240R185S- 12-16

- ✓ ruuvien materiaali: messinkiä, mahdollisimman pieni kitka
- ✓ käännettävät murtoruuvit
- ✓ jännitealue 1 – 36 kV
- ✓ täyttää standardin IEC 61238-1:2003 vaatimukset
- ✓ kaapelikengät ovat bimetallityyppisiä parhaan toiminnan varmistamiseksi



Ruuvikaapelikengä 1 – 36 kV, joka sopii sekä alumiini- että kuparikaapeleille, luokka 1 ja 2. Pyöreä kaapeli 500 – 630 mm², jossa on levyssä kaksi M12-reikää, tilaukseen sisältyy supistuslevy ja suora aluslevy.



Tuotenumero: **7334-012200**

EAN: **7393487033818**

Snro: **5215578**

W (mm): **31.5**

N (mm): **15**

d (mm): **20**

D (mm): **33,5**

L1 (mm): **78.5**

L (mm): **134**

t (mm) - latan paksuus: **7.9**

s (mm) - kuorintapitus: **75**

Ruuvi: **M12, M16**

Enimmäisjännite (kV): **1-36**

Kaapelityyppi pyöreä (mm²): **185-240**

Kaapelityyppi sektori (mm²): **120-185**