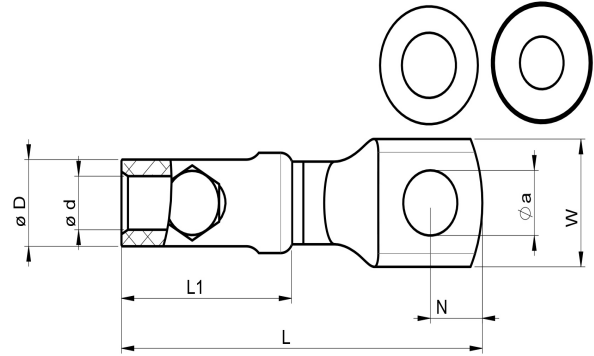
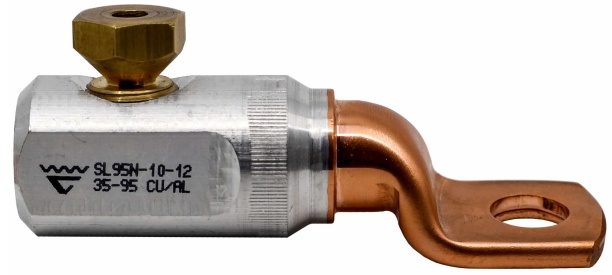


Ruuvikaapelikengät 10 - 630 mm² (esikierteitetyt ruuvit)

SL95N-10-12

- ✓ ruuvien materiaali: messinkiä, mahdollisimman pieni kitka
- ✓ käsittelyä helpottavat esikierteitetyt murtoruuvit
- ✓ jännitealue 1 kV
- ✓ täyttää standardin IEC 61238-1:2003 vaatimukset
- ✓ kaapelikengät ovat bimetallityyppisiä parhaan toiminnan varmistamiseksi

Ruuvikaapelikengä 1 – 36 kV, joka sopii sekä alumiini- että kuparikaapeleille, luokka 1 ja 2. Pyöreä kaapeli 35 – 95 mm², sektorin muotoinen kaapeli 35 – 95 mm². Sopii sekä M10- että M12-ruuveille, tilaukseen sisältyy supistuslevy ja suora aluslevy.



Tuotenumero: **7334-017200**

EAN: **7393487087217**

Snro: **5204920**

a (mm): **13**

W (mm): **27.5**

N (mm): **12.5**

d (mm): **16**

D (mm): **17**

L1 (mm): **52.5**

L (mm): **96**

t (mm) - latan paksuus: **4.7**

s (mm) - kuorintapituus: **56**

Ruuvi: **M12, M10**

Enimmäisjännite (kV): **1**

Johdinsuoja (mm²): **50-95**

Johdinsuoja, min. (mm²): **50**

Johdinsuoja, maks. (mm²): **95**

Johdinsuoja (täyttökappaleella), min. (mm²): **16-50**
(SC95N/PEN)

Johdinsuoja (täyttökappaleella), maks. (mm²): **16-50**
(SC95N/PEN)

Kaapelityyppi pyöreä (mm²): **35-95**

Kaapelityyppi sektori (mm²): **35-95**