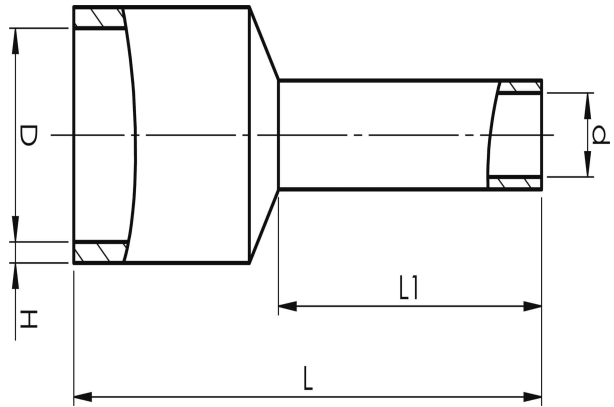
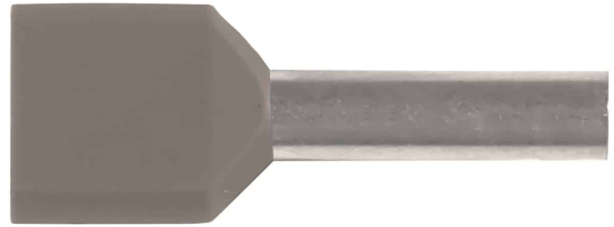


Eristetyt TWIN-päätehylyt 2 x 0,5 - 2 x 10 mm²
ETW2, vaihtoehtoinen värikoodi

A4-12ETW2

- ✓ Materiaali: Cu 99,95 %, tinattu Cu/Sn, CSA-hyväksytty.
- ✓ Eriste polypropeenaa, värikoodi W.

Eristetty TWIN-päätehyly ETW2, 4 mm². Käytetään sertifioidun työkalun GEB4010C-TWIN, PEB0110T kanssa.



Tuotenumero: **7287-039100**

EAN: **7393487046351**

Snro: **5202550**

H (mm): **4.9**

d (mm): **3.8**

D (mm): **8,6**

L1 (mm): **12**

L (mm): **23**

s (mm) - kuorintapituus: **14**

Käyttölämpötila, min. (°C): **-5**

Käyttölämpötila, maks. (°C): **105**

Eristemateriaali: **PP**

Eristeen väri: **Harmaa (päätyholkit)**

Materiaali: **Cu, Cu/Sn**

AWG/MCM Cu: **2x12 AWG**

mm² Cu: **2 x 4**