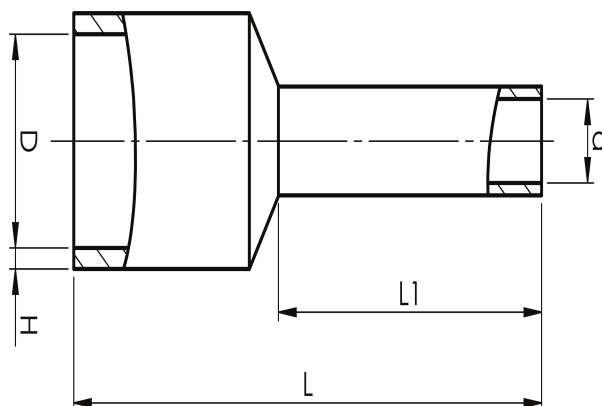
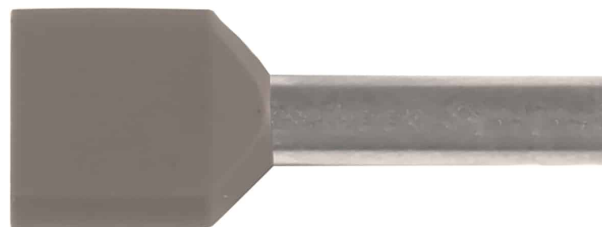


Eristetyt TWIN-päätehylyt 2 x 0,5 - 2 x 10 mm<sup>2</sup>  
ET2, vakiovärikoodi

# A0,75-8ET2

- ✓ Materiaali: Cu 99,95 %, tinattu Cu/Sn, CSA-hyväksytty.
- ✓ Eriste polypropeenaa, värikoodi standardin DIN46228 mukaisesti.

Eristetty TWIN-päätehyly ET2, 0,75 mm<sup>2</sup>.  
Käytetään sertifioidun työkalun PEB0110T kanssa.



Tuotenumero: **7287-009100**

EAN: **7393487013773**

Snro: **5207730**

H (mm): **2.6**

d (mm): **1.8**

D (mm): **5,1**

L1 (mm): **8**

L (mm): **15**

s (mm) - kuorintapituus: **10**

Käyttölämpötila, min. (°C): **-5**

Käyttölämpötila, maks. (°C): **105**

Eristemateriaali: **PP**

Eristeen väri: **Harmaa (päätyholkit)**

Materiaali: **Cu, Cu/Sn**

AWG/MCM Cu: **2x20 AWG**

mm<sup>2</sup> Cu: **2 x 0,75**