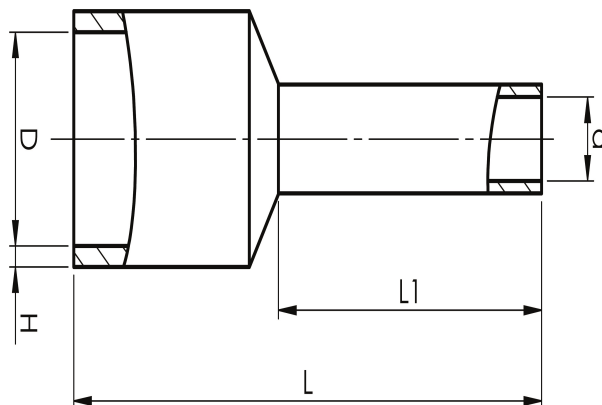
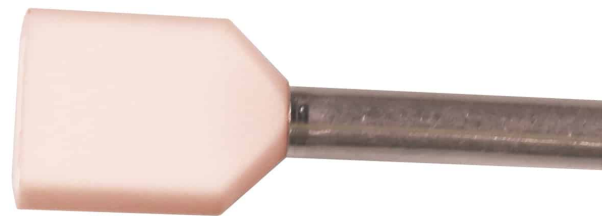


Eristetyt TWIN-päätehylyt 2 x 0,5 - 2 x 10 mm²
ET2, vakiovärikoodi

A0,5-8ET2

- ✓ Materiaali: Cu 99,95 %, tinattu Cu/Sn, CSA-hyväksytty.
- ✓ Eriste polypropeenaa, värikoodi standardin DIN46228 mukaisesti.

Eristetty TWIN-päätehyly ET2, 0,5 mm². Käytetään sertifioidun työkalun PEB0110T kanssa.



Tuotenumero: **7287-009600**

EAN: **7393487013889**

Snro: **5207729**

H (mm): **2.3**

d (mm): **1.5**

D (mm): **4,5**

L1 (mm): **8**

L (mm): **15**

s (mm) - kuorintapituus: **10**

Käyttölämpötila, min. (°C): **-5**

Käyttölämpötila, maks. (°C): **105**

Eristemateriaali: **PP**

Eristeen väri: **Valkoinen (päätyholkit)**

Materiaali: **Cu, Cu/Sn**

AWG/MCM Cu: **2x20 AWG**

mm² Cu: **2 x 0,5**