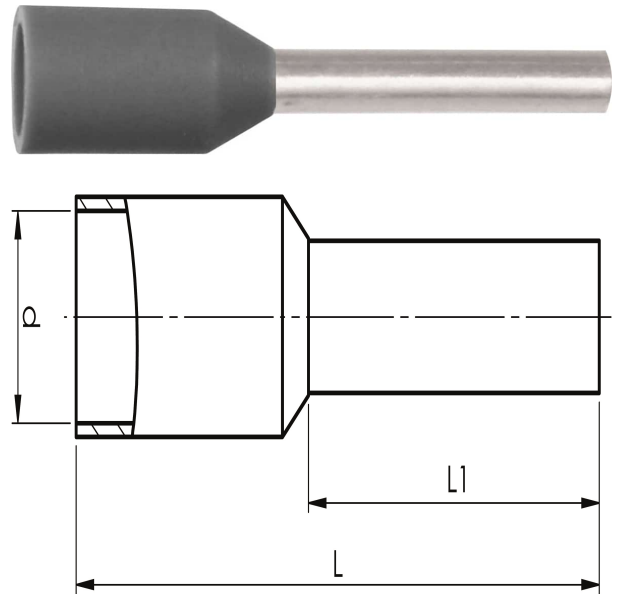


Eristetyt päätehylsyt 0,14 - 95 mm² ETT,
vaihtoehtoinen väri

A0,14-8ETT

- ✓ Materiaali: Cu 99,95 %, tinattu Cu/Sn, CSA-hyväksytty.
- ✓ Eriste polypropeenaa, värikoodi T.

Eristetty päätehylsyt ETT, 0,14 mm². Käytetään sertifioitua työkalua PEB0110T kanssa.



Tuotenumero: **7287-019500**

EAN: **7393487045842**

Snro: **5202584**

d (mm): **1.9**

L1 (mm): **8**

L (mm): **12**

s (mm) - kuorintapituus: **10**

Käyttölämpötila, min. (°C): **-5**

Käyttölämpötila, maks. (°C): **105**

Eristemateriaali: **PP**

Eristeen väri: **Ruskea (päätyholkit)**

Materiaali: **Cu, Cu/Sn**

AWG/MCM Cu: **26 AWG**

mm² Cu: **0,14**