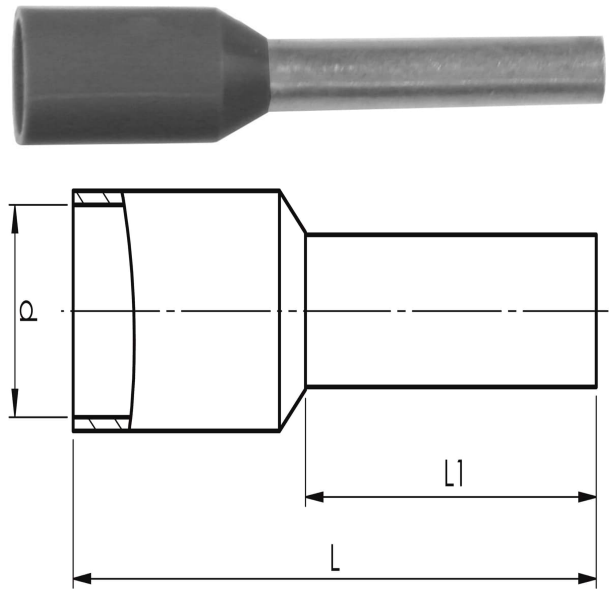


Eristetyt päätehylsyt 0,14 - 95 mm<sup>2</sup> ETD,  
vaihtoehtoinen väri

# A0,75-10ETD

- ✓ Materiaali: Cu 99,95 %, tinattu Cu/Sn, CSA-hyväksytty.
- ✓ Eriste polypropeenaa, mitta ja värikoodi standardin DIN 46228 mukaisesti.

Eristetty päätehylsyt ETD, 0,75 mm<sup>2</sup>. Käytetään sertifioitua työkalua PEB0110T kanssa.



Tuotenumero: **7287-012200**

EAN: **7393487045538**

Snro: **5202658**

d (mm): **2.8**

L1 (mm): **10**

L (mm): **16**

s (mm) - kuorintapituus: **12**

Käyttölämpötila, min. (°C): **-5**

Käyttölämpötila, maks. (°C): **105**

Eristemateriaali: **PP**

Eristeen väri: **Harmaa (päätyholkit)**

Materiaali: **Cu, Cu/Sn**

Mitat DIN46228:n mukaisesti: **kyllä**

AWG/MCM Cu: **18 AWG**

mm<sup>2</sup> Cu: **0,75**