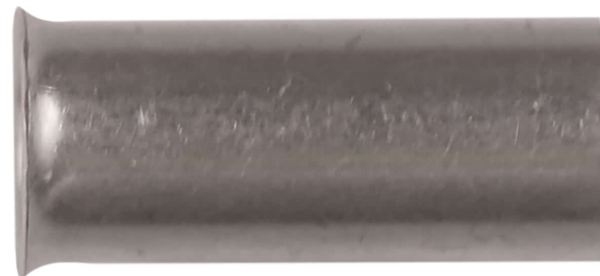


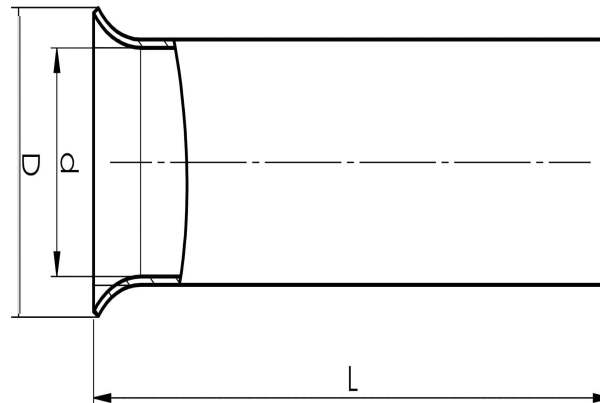
Eristämättömät päätehylsyt 0,25 - 50 mm²

B6-20ET

✓ Materiaali: Cu 99,95 %, tinattu Cu/Sn, CSA-hyväksytty.



Eristämätön päätehylsy, 6 mm². Käytetään sertifioidun työkalun PEB0110T kanssa.



Tuotenumero: **7304-014200**

EAN: **7393487046689**

Snro: **5201699**

d (mm): **3,5**

D (mm): **4,7**

L (mm): **20**

s (mm) - kuorintapituus: **20**

Käyttölämpötila, min. (°C): **-5**

Käyttölämpötila, maks. (°C): **105**

Materiaali: **Cu, Cu/Sn**

AWG/MCM Cu: **10 AWG**

mm² Cu: **6**