

Putkikaapelikengät 16 - 800 mm²

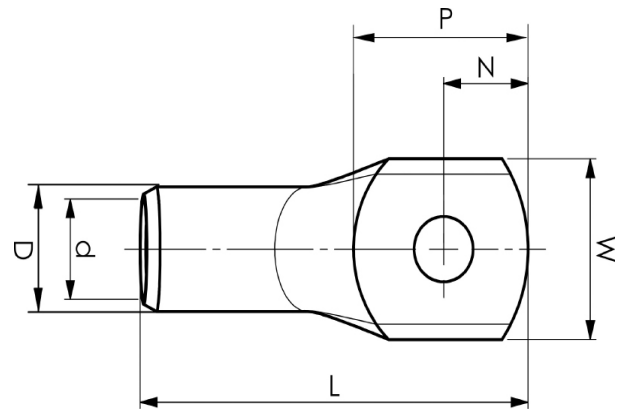
KRF95-8

- ✓ Materiaali: Cu 99,95%, tinattu Cu/Sn.
- ✓ Tarkastusreikä.
- ✓ Harvasäikeiselle (luokka 2), monisäikeiselle (luokka 5) ja erittäin hienosäikeiselle (luokan 6) kuparijohtimelle (IEC 60228).
- ✓ Monisäikeiselle ja erittäin taipuisa hienosäikeinen kuparijohtimelle suositellaan kosketuspuristusta DUAL-järjestelmällä.



Esimerkki merkinnöistä, KRF: 17 (kaula) Elpress- logo 70 10F (laatta)

17 = leuan nro 70 = mm² 10 = laatan reikä M10 F =
tyyppi KRF harvasäikeiselle ja joustavalle johtimelle.



Tuotenumero: **7301-017400**

EAN: **7393487006348**

Snro: **5201054**

W (mm): **29**

N (mm): **15**

N1 (mm): **16**

P (mm): **31**

f (mm): **1**

d (mm): **15**

D (mm): **20**

L (mm): **69**

t (mm) - latan paksuus: **4.9**

s (mm) - kuorintapituus: **25**

Ruuvi: **M8**

Tarkistusaukko: **kyllä**

AWG/MCM Cu: **3/0 AWG**

mm² Cu: **95**