

Putkikaapelikengät 16 - 800 mm²

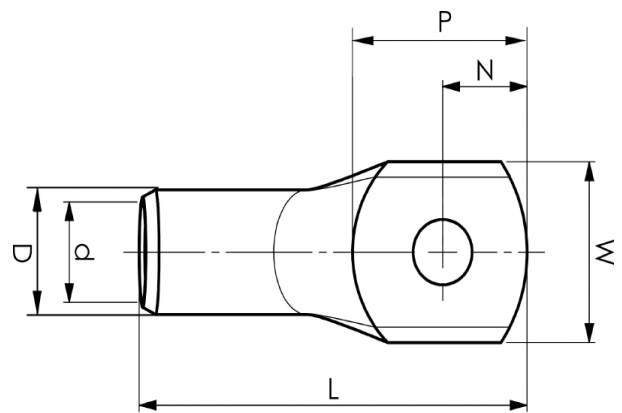
KRF70-16

- ✓ Materiaali: Cu 99,95%, tinattu Cu/Sn.
- ✓ Tarkastusreikä.
- ✓ Harvasäikeiselle (luokka 2), monisäikeiselle (luokka 5) ja erittäin hienosäikeiselle (luokan 6) kuparijohtimelle (IEC 60228).
- ✓ Monisäikeiselle ja erittäin taipuisa hienosäikeinen kuparijohtimelle suositellaan kosketuspuristusta DUAL-järjestelmällä.



Esimerkki merkinnöistä, KRF: 17 (kaula) Elpress- logo 70 10F (laatta)

17 = leuan nro 70 = mm² 10 = laatan reikä M10 F =
tyyppi KRF harvasäikeiselle ja joustavalle johtimelle.



Tuotenumero: **7301-014300**

EAN: **7393487006133**

Snro: **5201053**

W (mm): **28**

N (mm): **15**

N1 (mm): **16**

P (mm): **31**

f (mm): **1**

d (mm): **13**

D (mm): **17**

L (mm): **64**

t (mm) - laatan paksuus: **3.5**

s (mm) - kuorintapituus: **22**

Ruuvi: **M16**

Tarkistusaukko: **kyllä**

AWG/MCM Cu: **2/0 AWG**

mm² Cu: **70**