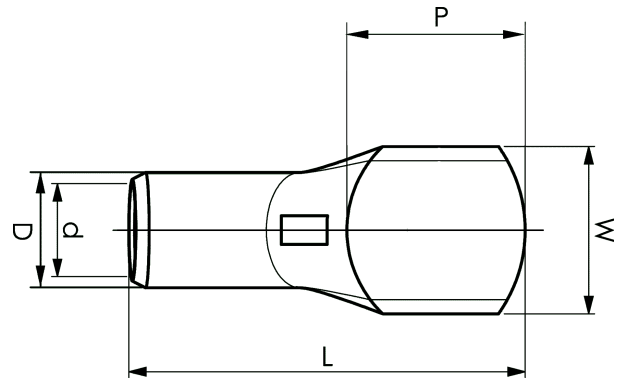


Putkikaapelikengät 16 - 800 mm<sup>2</sup>

# KRF630-00

- ✓ Materiaali: Cu 99,95%, tinattu Cu/Sn.
- ✓ Tarkastusreikä.
- ✓ Harvasäikeiselle (luokka 2), monisäikeiselle (luokka 5) ja erittäin hienosäikeiselle (luokan 6) kuparijohtimelle (IEC 60228).



## Esimerkki merkinnöistä, KRF: 17 (kaula) Elpress- logo 70 10F (laatta)

17 = leuan nro 70 = mm<sup>2</sup> 10 = laatan reikä M10 F =  
tyyppi KRF harvasäikeiselle ja joustavalle johtimelle.



Tuotenumero: **7301-232200**

EAN: **7393487006522**

Snro: **5202724**

W (mm): **75**

P (mm): **80**

f (mm): **2**

d (mm): **39**

D (mm): **53**

L (mm): **195**

t (mm) - laatan paksuus: **13.8**

s (mm) - kuorintapituus: **80**

Tarkistusaukko: **kyllä**

AWG/MCM Cu: **1250 MCM**

mm<sup>2</sup> Cu: **630**

