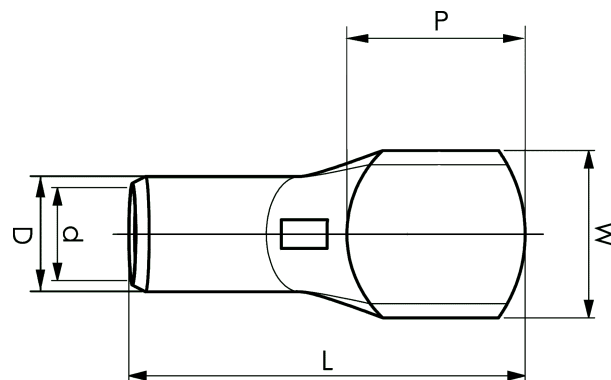


Putkikaapelikengät 16 - 800 mm²

KRF500-00

- ✓ Materiaali: Cu 99,95%, tinattu Cu/Sn.
- ✓ Tarkastusreikä.
- ✓ Harvasäikeiselle (luokka 2), monisäikeiselle (luokka 5) ja erittäin hienosäikeiselle (luokan 6) kuparijohtimelle (IEC 60228).



Esimerkki merkinnöistä, KRF: 17 (kaula) Elpress- logo 70 10F (laatta)

17 = leuan nro 70 = mm² 10 = laatan reikä M10 F =
tyyppi KRF harvasäikeiselle ja joustavalle johtimelle.



Tuotenumero: **7301-230000**

EAN: **7393487006515**

W (mm): **61**

P (mm): **70**

f (mm): **2.5**

d (mm): **33**

D (mm): **42**

L (mm): **160**

t (mm) - laatan paksuus: **8.8**

s (mm) - kuorintapituus: **70**

Tarkistusaukko: **kyllä**

AWG/MCM Cu: **950 MCM**

mm² Cu: **500**

