

Putkikaapelikengät 16 - 800 mm²

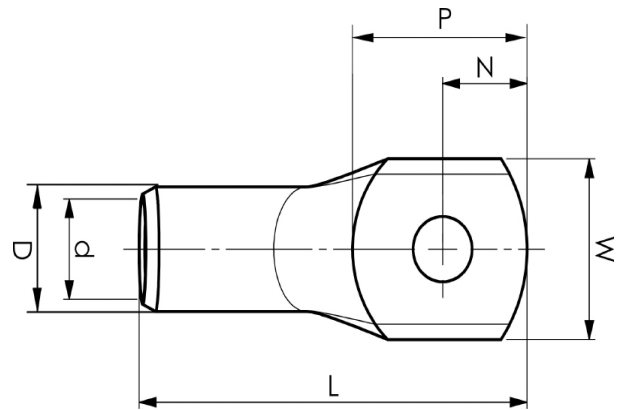
KRF50-16

- ✓ Materiaali: Cu 99,95%, tinattu Cu/Sn.
- ✓ Tarkastusreikä.
- ✓ Harvasäikeiselle (luokka 2), monisäikeiselle (luokka 5) ja erittäin hienosäikeiselle (luokan 6) kuparijohtimelle (IEC 60228).
- ✓ Monisäikeiselle ja erittäin taipuisa hienosäikeinen kuparijohtimelle suositellaan kosketuspuristusta DUAL-järjestelmällä.



Esimerkki merkinnöistä, KRF: 17 (kaula) Elpress- logo 70 10F (laatta)

17 = leuan nro 70 = mm² 10 = laatan reikä M10 F =
tyyppi KRF harvasäikeiselle ja joustavalle johtimelle.



Tuotenumero: **7301-013900**

EAN: **7393487006096**

Snro: **5201048**

W (mm): **27**

N (mm): **15**

N1 (mm): **16**

P (mm): **31**

f (mm): **1.25**

d (mm): **11**

D (mm): **14,5**

L (mm): **59**

t (mm) - laatan paksuus: **2.7**

s (mm) - kuorintapituus: **19**

Ruuvi: **M16**

Tarkistusaukko: **kyllä**

AWG/MCM Cu: **1/0 AWG**

mm² Cu: **50**

ELPRESS