

Putkikaapelikengät 16 - 800 mm²

KRF400A-16

- ✓ Materiaali: Cu 99,95%, tinattu Cu/Sn.
- ✓ Tarkastusreikä.
- ✓ Harvasäikeiselle (luokka 2), monisäikeiselle (luokka 5) ja erittäin hienosäikeiselle (luokan 6) kuparijohtimelle (IEC 60228).
- ✓ Monisäikeiselle ja erittäin taipuisa hienosäikeinen kuparijohtimelle suositellaan kosketuspuristusta DUAL-järjestelmällä.



Esimerkki merkinnöistä, KRF: 17 (kaula) Elpress- logo 70 10F (laatta)

17 = leuan nro 70 = mm² 10 = laatan reikä M10 F =
tyyppi KRF harvasäikeiselle ja joustavalle johtimelle.



Tuotenumero: **7301-144400**

EAN: **7393487032705**

Snro: **5201094**

W (mm): **56**

N (mm): **20**

N1 (mm): **20**

P (mm): **40**

f (mm): **2**

d (mm): **30**

D (mm): **38**

L (mm): **111**

t (mm) - laatan paksuus: **7.8**

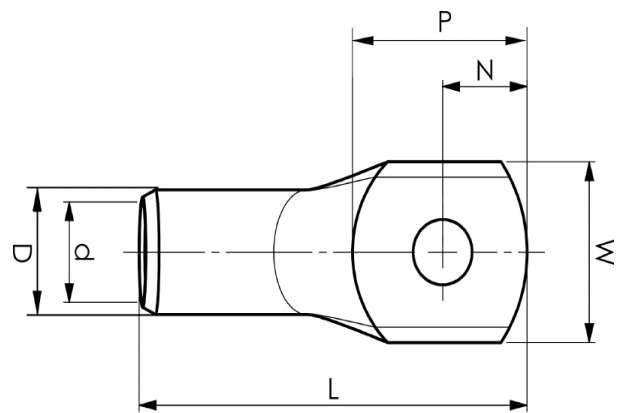
s (mm) - kuorintapituus: **52**

Ruuvi: **M16**

Tarkistusaukko: **kyllä**

AWG/MCM Cu: **700 MCM**

mm² Cu: **400**



ELPRESS