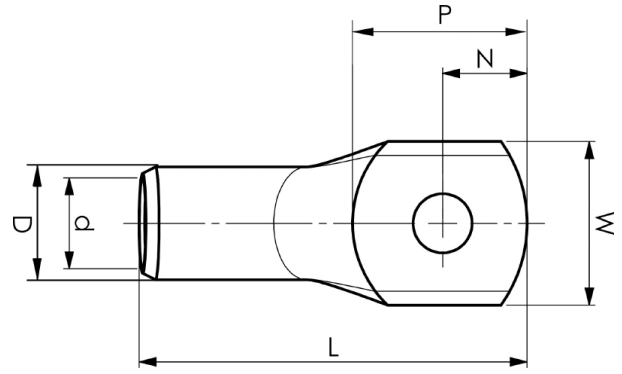


Putkikaapelikengät 16 - 800 mm²

KRF300A-24

- ✓ Materiaali: Cu 99,95%, tinattu Cu/Sn.
- ✓ Tarkastusreikä.
- ✓ Harvasäikeiselle (luokka 2), monisäikeiselle (luokka 5) ja erittäin hienosäikeiselle (luokan 6) kuparijohtimelle (IEC 60228).
- ✓ Monisäikeiselle ja erittäin taipuisa hienosäikeinen kuparijohtimelle suositellaan kosketuspuristusta DUAL-järjestelmällä.



Esimerkki merkinnöistä, KRF: 17 (kaula) Elpress- logo 70 10F (laatta)

17 = leuan nro 70 = mm² 10 = laatan reikä M10 F =
tyyppi KRF harvasäikeiselle ja joustavalle johtimelle.



Tuotenumero: **7301-516700**

EAN: **7393487076846**

W (mm): **46**

N (mm): **23**

N1 (mm): **25**

P (mm): **48**

f (mm): **1.75**

d (mm): **24.5**

D (mm): **31,5**

L (mm): **110**

t (mm) - latan paksuus: **6.8**

s (mm) - kuorintapituus: **44**

Ruuvi: **M24**

AWG/MCM Cu: **550 MCM**

mm² Cu: **300**

ELPRESS