

Putkikaapelikengät 16 - 800 mm²

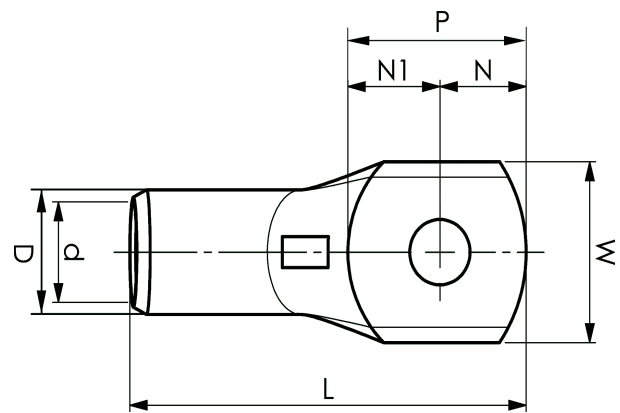
KRF240A-10

- ✓ Materiaali: Cu 99,95%, tinattu Cu/Sn.
- ✓ Tarkastusreikä.
- ✓ Harvasäikeiselle (luokka 2), monisäikeiselle (luokka 5) ja erittäin hienosäikeiselle (luokan 6) kuparijohtimelle (IEC 60228).
- ✓ Monisäikeiselle ja erittäin taipuisa hienosäikeinen kuparijohtimelle suositellaan kosketuspuristusta DUAL-järjestelmällä.



Esimerkki merkinnöistä, KRF: 17 (kaula) Elpress- logo 70 10F (laatta)

17 = leuan nro 70 = mm² 10 = laatan reikä M10 F =
tyyppi KRF harvasäikeiselle ja joustavalle johtimelle.



Tuotenumero: **7301-145600**

EAN: **7393487032651**

Snro: **5202720**

W (mm): **42**

N (mm): **19**

N1 (mm): **20**

P (mm): **39**

f (mm): **1**

d (mm): **22.5**

D (mm): **30**

L (mm): **96**

t (mm) - laatan paksuus: **6.4**

s (mm) - kuorintapituus: **37**

Ruuvi: **M10**

Tarkistusaukko: **kyllä**

AWG/MCM Cu: **450 MCM**

mm² Cu: **240**

ELPRESS