

Putkikaapelikengät 16 - 800 mm<sup>2</sup>

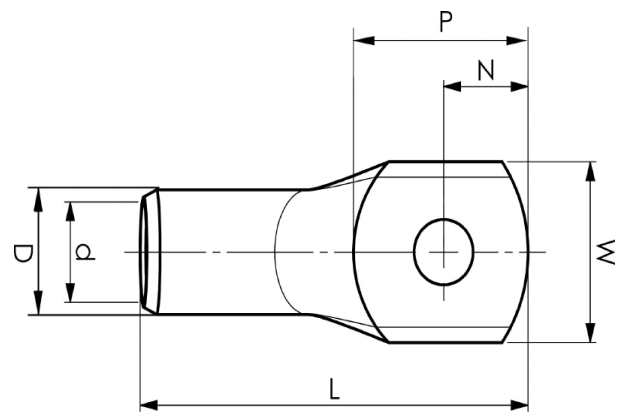
# KRF185-12

- ✓ Materiaali: Cu 99,95%, tinattu Cu/Sn.
- ✓ Tarkastusreikä.
- ✓ Harvasäikeiselle (luokka 2), monisäikeiselle (luokka 5) ja erittäin hienosäikeiselle (luokan 6) kuparijohtimelle (IEC 60228).
- ✓ Monisäikeiselle ja erittäin taipuisa hienosäikeinen kuparijohtimelle suositellaan kosketuspuristusta DUAL-järjestelmällä.



## Esimerkki merkinnöistä, KRF: 17 (kaula) Elpress- logo 70 10F (laatta)

17 = leuan nro 70 = mm<sup>2</sup> 10 = laatan reikä M10 F =  
tyyppi KRF harvasäikeiselle ja joustavalle johtimelle.



Tuotenumero: **7301-015300**

EAN: **7393487006232**

Snro: **5201070**

W (mm): **39**

N (mm): **15**

N1 (mm): **16**

P (mm): **31**

f (mm): **1**

d (mm): **21**

D (mm): **27**

L (mm): **86**

t (mm) - laatan paksuus: **5.9**

s (mm) - kuorintapituus: **37**

Ruuvi: **M12**

Tarkistusaukko: **kyllä**

AWG/MCM Cu: **350 MCM**

mm<sup>2</sup> Cu: **185**

**ELPRESS**