

Putkikaapelikengät 0,75 - 10 mm<sup>2</sup>

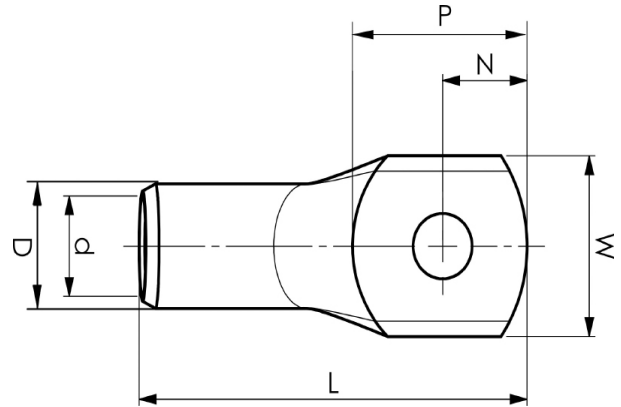
# KR6-8

- ✓ Materiaali: Cu 99,95%, tinattu Cu/Sn.
- ✓ Monisäikeiselle (luokka 5) ja harvasäikeiselle (luokka 2) kuparijohtimelle.
- ✓ UL-hyväksytty.
- ✓ Tarkastusreikä.

## Esimerkki laatan merkinnöistä, KR: 10-10

10 = mm<sup>2</sup> 10 = laatan reikä M10

Putkikaapelikengä monisäikeiselle (luokka 5) ja harvasäikeiselle (luokka 2) (IEC 60228) 6 mm<sup>2</sup> kuparijohtimelle, laatussa M8-reikä. Käytetään sertifioidun työkalun GWB4099 tai ES2258 kanssa.



Tuotenumero: **7301-011600**

EAN: **7393487005877**

Snro: **5201023**

W (mm): **13**

N (mm): **7**

N1 (mm): **10**

P (mm): **17**

d (mm): **4**

D (mm): **6**

L (mm): **30**

t (mm) - laatan paksuus: **1.2**

s (mm) - kuorintapituus: **8.5**

Ruuvi: **M8**

Tarkistusaukko: **kyllä**

AWG/MCM Cu: **10 AWG**

mm<sup>2</sup> Cu: **6**