

Putkikaapelikengät 0,75 - 10 mm²

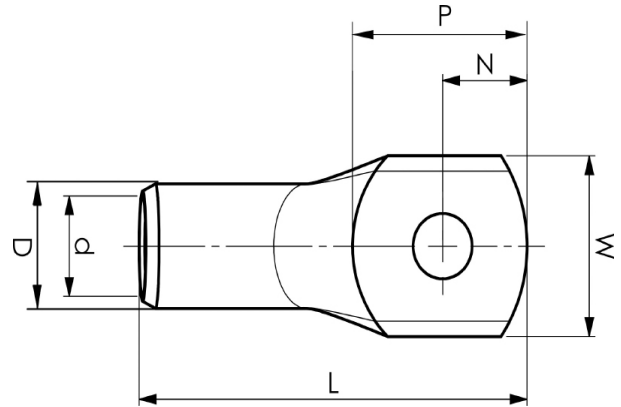
KR6-4

- ✓ Materiaali: Cu 99,95%, tinattu Cu/Sn.
- ✓ Monisäikeiselle (luokka 5) ja harvasäikeiselle (luokka 2) kuparijohtimelle.
- ✓ UL-hyväksytty.
- ✓ Tarkastusreikä.

Esimerkki laatan merkinnöistä, KR: 10-10

10 = mm² 10 = laatan reikä M10

Putkikaapelikengä monisäikeiselle (luokka 5) ja harvasäikeiselle (luokka 2) (IEC 60228) 6 mm² kuparijohtimelle, laatussa M4-reikä. Käytetään sertifioitua työkalua GWB4099 tai ES2258 kanssa.



Tuotenumero: **7301-011300**

EAN: **7393487005846**

Snro: **5201020**

W (mm): **9.5**

N (mm): **4**

N1 (mm): **6**

P (mm): **10**

d (mm): **4**

D (mm): **6**

L (mm): **22**

t (mm) - laatan paksuus: **1.7**

s (mm) - kuorintapituus: **8.5**

Ruuvi: **M4**

Tarkistusaukko: **kyllä**

AWG/MCM Cu: **10 AWG**

mm² Cu: **6**