

Putkikaapelikengät 0,75 - 10 mm²

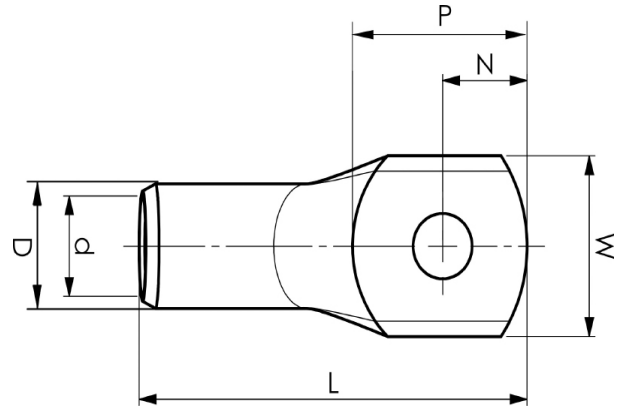
KR4-6

- ✓ Materiaali: Cu 99,95%, tinattu Cu/Sn.
- ✓ Monisäikeiselle (luokka 5) ja harvasäikeiselle (luokka 2) kuparijohtimelle.
- ✓ UL-hyväksytty.
- ✓ Tarkastusreikä.

Esimerkki laatan merkinnöistä, KR: 10-10

10 = mm² 10 = laatan reikä M10

Putkikaapelikengä monisäikeiselle (luokka 5) ja harvasäikeiselle (luokka 2) (IEC 60228) 4 mm² kuparijohtimelle, laatussa M6-reikä. Käytetään sertifioitun työkalun GWB4099 tai ES2258 kanssa.



Tuotenumero: **7301-011200**

EAN: **7393487005839**

Snro: **5201017**

W (mm): **9.9**

N (mm): **5**

N1 (mm): **7**

P (mm): **12**

d (mm): **3**

D (mm): **5**

L (mm): **23**

t (mm) - laatan paksuus: **1.3**

s (mm) - kuorintapituus: **8.5**

Ruuvi: **M6**

Tarkistusaukko: **kyllä**

AWG/MCM Cu: **12 AWG**

mm² Cu: **4**