

Putkikaapelikengät 0,75 - 10 mm²

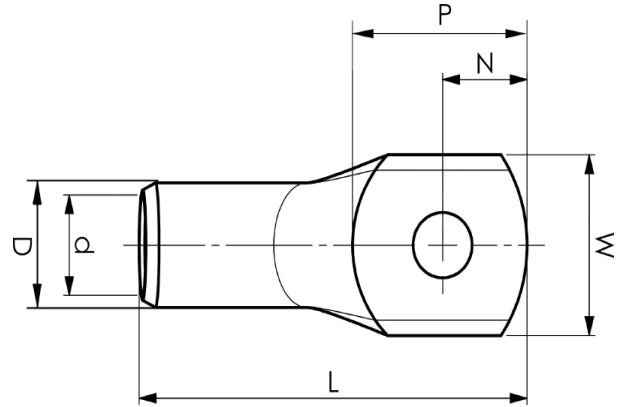
KR2,5-6

- ✓ Materiaali: Cu 99,95%, tinattu Cu/Sn.
- ✓ Monisäikeiselle (luokka 5) ja harvasäikeiselle (luokka 2) kuparijohtimelle.
- ✓ UL-hyväksytty.
- ✓ Ei tarkastusreikää.

Esimerkki laatan merkinnöistä, KR: 10-10

10 = mm² 10 = laatan reikä M10

Putkikaapelikengä monisäikeiselle (luokka 5) ja harvasäikeiselle (luokka 2) (IEC 60228) 2,5 mm² kuparijohtimelle, laatussa M6-reikä. Käytetään sertifioidujen työkalujen DKB0325 ja DKB0760 kanssa.



Tuotenumero: **7301-010900**

EAN: **7393487005808**

Snro: **5201622**

W (mm): **8.5**

N (mm): **5.1**

N1 (mm): **5.8**

P (mm): **10.9**

d (mm): **2.4**

D (mm): **4.2**

L (mm): **19**

t (mm) - laatan paksuus: **1.1**

s (mm) - kuorintapituus: **7**

Ruuvi: **M6**

AWG/MCM Cu: **14 AWG**

mm² Cu: **2,5**