

Putkikaapelikengät 0,75 - 10 mm²

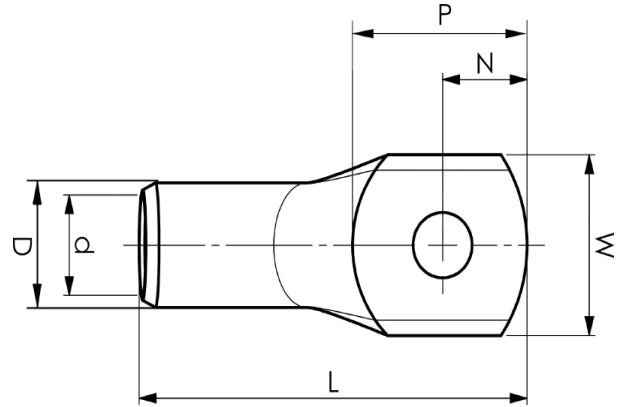
KR2,5-4

- ✓ Materiaali: Cu 99,95%, tinattu Cu/Sn.
- ✓ Monisäikeiselle (luokka 5) ja harvasäikeiselle (luokka 2) kuparijohtimelle.
- ✓ UL-hyväksytty.
- ✓ Ei tarkastusreikää.

Esimerkki laatan merkinnöistä, KR: 10-10

10 = mm² 10 = laatan reikä M10

Putkikaapelikengä monisäikeiselle (luokka 5) ja harvasäikeiselle (luokka 2) (IEC 60228) 2,5 mm² kuparijohtimelle, laatussa M4-reikä. Käytetään sertifioidujen työkalujen DKB0325 ja DKB0760 kanssa.



Tuotenumero: **7301-010600**

EAN: **7393487005785**

Snro: **5201620**

W (mm): **7.5**

N (mm): **4.2**

N1 (mm): **4.1**

P (mm): **8.3**

d (mm): **2.3**

D (mm): **4.2**

L (mm): **18**

t (mm) - latan paksuus: **1.3**

s (mm) - kuorintapituus: **7**

Ruuvi: **M4**

AWG/MCM Cu: **14 AWG**

mm² Cu: **2,5**