

Putkikaapelikengät 0,75 - 10 mm<sup>2</sup>

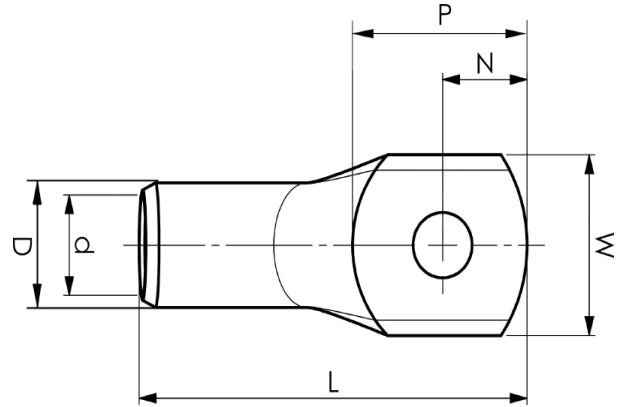
# KR2,5-3

- ✓ Materiaali: Cu 99,95%, tinattu Cu/Sn.
- ✓ Monisäikeiselle (luokka 5) ja harvasäikeiselle (luokka 2) kuparijohtimelle.
- ✓ UL-hyväksytty.
- ✓ Ei tarkastusreikää.

## Esimerkki laatan merkinnöistä, KR: 10-10

10 = mm<sup>2</sup> 10 = laatan reikä M10

Putkikaapelikengä monisäikeiselle (luokka 5) ja harvasäikeiselle (luokka 2) (IEC 60228) 2,5 mm<sup>2</sup> kuparijohtimelle, laatussa M3-reikä. Käytetään sertifioidujen työkalujen DKB0325 ja DKB0760 kanssa.



Tuotenumero: **7301-010500**

EAN: **7393487005778**

Snro: **5201619**

W (mm): **7.5**

N (mm): **3.5**

N1 (mm): **4.1**

P (mm): **7.6**

d (mm): **2.3**

D (mm): **4.2**

L (mm): **17**

t (mm) - laatan paksuus: **1.3**

s (mm) - kuorintapitus: **7**

Ruuvi: **M3**

AWG/MCM Cu: **14 AWG**

mm<sup>2</sup> Cu: **2,5**