

Putkikaapelikengät 0,75 - 10 mm<sup>2</sup>

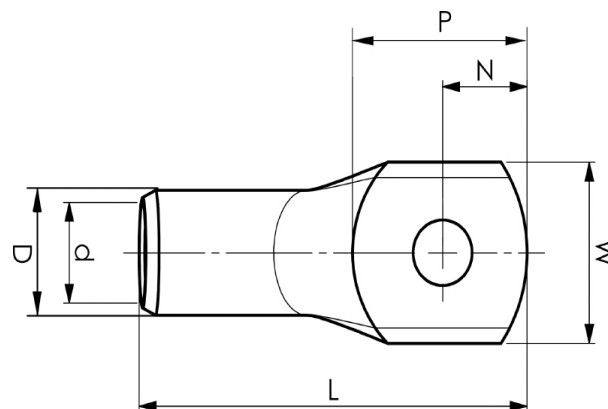
# KR1,5-5

- ✓ Materiaali: Cu 99,95%, tinattu Cu/Sn.
- ✓ Monisäikeiselle (luokka 5) ja harvasäikeiselle (luokka 2) kuparijohtimelle.
- ✓ UL-hyväksytty.
- ✓ Ei tarkastusreikää.

## Esimerkki laatan merkinnöistä, KR: 10-10

10 = mm<sup>2</sup> 10 = laatan reikä M10

Putkikaapelikengä monisäikeiselle (luokka 5) ja harvasäikeiselle (luokka 2) (IEC 60228) 1,5 mm<sup>2</sup> kuparijohtimelle, laatussa M5-reikä. Käytetään sertifioidujen työkalujen DKB0325 ja DKB0760 kanssa.



Tuotenumero: **7301-010400**

EAN: **7393487005761**

Snro: **5201618**

W (mm): **7.5**

N (mm): **4.8**

N1 (mm): **4.7**

P (mm): **9.5**

d (mm): **1.8**

D (mm): **3.3**

L (mm): **18**

t (mm) - laatan paksuus: **0.85**

s (mm) - kuorintapituus: **7.5**

Ruuvi: **M5**

AWG/MCM Cu: **16 AWG**

mm<sup>2</sup> Cu: **1,5**