

Putkikaapelikengät 0,75 - 10 mm<sup>2</sup>

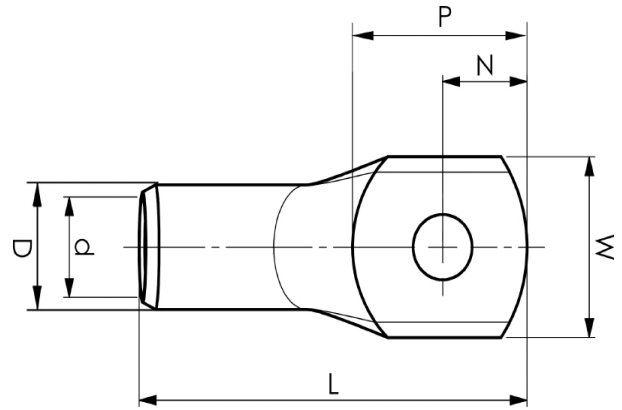
# KR10-6

- ✓ Materiaali: Cu 99,95%, tinattu Cu/Sn.
- ✓ Monisäikeiselle (luokka 5) ja harvasäikeiselle (luokka 2) kuparijohtimelle.
- ✓ UL-hyväksytty.
- ✓ Tarkastusreikä.

## Esimerkki laatan merkinnöistä, KR: 10-10

10 = mm<sup>2</sup> 10 = laatan reikä M10

Putkikaapelikengä monisäikeiselle (luokka 5) ja harvasäikeiselle (luokka 2) (IEC 60228) 10 mm<sup>2</sup> kuparijohtimelle, laatussa M6-reikä. Käytetään sertifioitun työkalun GWB4099 tai ES2258 kanssa.



Tuotenumero: **7301-011800**

EAN: **7393487005891**

Snro: **5201026**

W (mm): **11.5**

N (mm): **6**

N1 (mm): **7.5**

P (mm): **13.5**

d (mm): **5**

D (mm): **8**

L (mm): **29**

t (mm) - laatan paksuus: **3**

s (mm) - kuorintapituus: **11**

Ruuvi: **M6**

Tarkistusaukko: **kyllä**

AWG/MCM Cu: **8 AWG**

mm<sup>2</sup> Cu: **10**