

Putkikaapelikengät 0,75 - 10 mm²

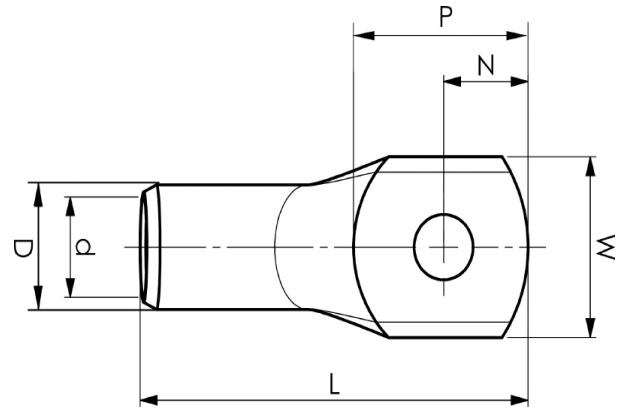
KR10-5

- ✓ Materiaali: Cu 99,95%, tinattu Cu/Sn.
- ✓ Monisäikeiselle (luokka 5) ja harvasäikeiselle (luokka 2) kuparijohtimelle.
- ✓ UL-hyväksytty.
- ✓ Tarkastusreikä.

Esimerkki laatan merkinnöistä, KR: 10-10

10 = mm² 10 = laatan reikä M10

Putkikaapelikengä monisäikeiselle (luokka 5) ja harvasäikeiselle (luokka 2) (IEC 60228) 10 mm² kuparijohtimelle, laatussa M5-reikä. Käytetään sertifioitua työkalua GWB4099 tai ES2258 kanssa.



Tuotenumero: **7301-011700**

EAN: **7393487005884**

Snro: **5201025**

W (mm): **11.5**

N (mm): **6**

N1 (mm): **7.5**

P (mm): **13.5**

d (mm): **5**

D (mm): **8**

L (mm): **29**

t (mm) - laatan paksuus: **2.9**

s (mm) - kuorintapituus: **11**

Ruuvi: **M5**

Tarkistusaukko: **kyllä**

AWG/MCM Cu: **8 AWG**

mm² Cu: **10**