

Putkikaapelikengät 0,75 - 10 mm<sup>2</sup>

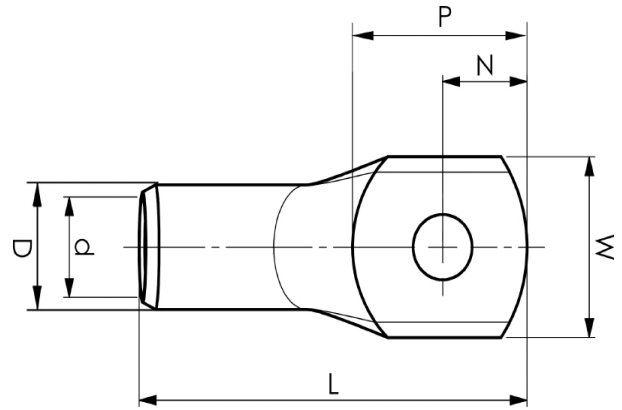
# KR10-12

- ✓ Materiaali: Cu 99,95%, tinattu Cu/Sn.
- ✓ Monisäikeiselle (luokka 5) ja harvasäikeiselle (luokka 2) kuparijohtimelle.
- ✓ UL-hyväksytty.
- ✓ Tarkastusreikä.

## Esimerkki laatan merkinnöistä, KR: 10-10

10 = mm<sup>2</sup> 10 = laatan reikä M10

Putkikaapelikengä monisäikeiselle (luokka 5) ja harvasäikeiselle (luokka 2) (IEC 60228) 10 mm<sup>2</sup> kuparijohtimelle, laatussa M12-reikä. Käytetään sertifioitua työkalua GWB4099 tai ES2258 kanssa.



Tuotenumero: **7301-016300**

EAN: **7393487006331**

Snro: **5201029**

W (mm): **18.5**

N (mm): **10**

N1 (mm): **13.5**

P (mm): **23.5**

d (mm): **5**

D (mm): **8**

L (mm): **41**

t (mm) - laatan paksuus: **1.7**

s (mm) - kuorintapituus: **11**

Ruuvi: **M12**

Tarkistusaukko: **kyllä**

AWG/MCM Cu: **8 AWG**

mm<sup>2</sup> Cu: **10**