

Putkikaapelikengät 0,75 - 10 mm<sup>2</sup>

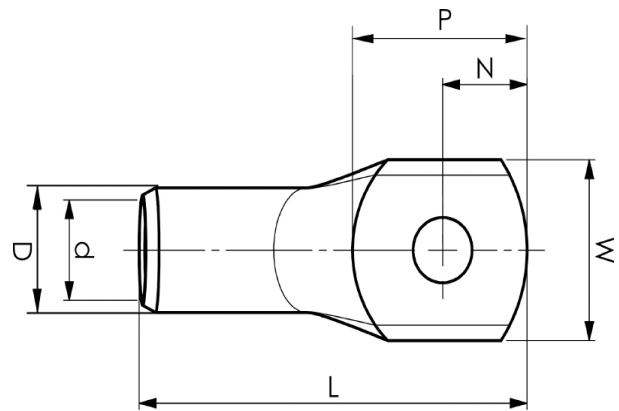
# KR0,75-4

- ✓ Materiaali: Cu 99,95%, tinattu Cu/Sn.
- ✓ Monisäikeiselle (luokka 5) ja harvasäikeiselle (luokka 2) kuparijohtimelle.
- ✓ Ei tarkastusreikää.

## Esimerkki laatan merkinnöistä, KR: 10-10

10 = mm<sup>2</sup> 10 = laatan reikä M10

Putkikaapelikengä monisäikeiselle (luokka 5) ja harvasäikeiselle (luokka 2) (IEC 60228) 0,75 mm<sup>2</sup> kuparijohtimelle, laatussa M4-reikä. Käytetään sertifioidujen työkalujen DKB0325 ja DKB0760 kanssa.



Tuotenumero: **7301-010100**

EAN: **7393487005730**

Snro: **5201615**

W (mm): **6**

N (mm): **3.2**

N1 (mm): **3.5**

P (mm): **6.7**

d (mm): **1.3**

D (mm): **2,8**

L (mm): **17**

t (mm) - laatan paksuus: **0.8**

s (mm) - kuorintapituus: **7.5**

Ruuvi: **M4**

AWG/MCM Cu: **18 AWG**

mm<sup>2</sup> Cu: **0,75**