

KS/KSF-jatkosholkit 0,75 - 800 mm<sup>2</sup>

# KSF400A

- Materiaali: Cu 99,95%, tinattu Cu/Sn.
- Tarkastusreikä ja sisäinen kaapelinpysäytin.
- UL-hyväksytty, DNV-hyväksytty.

## Esimerkki merkinnöistä: 20 95F (Merkinnässä näkyy Elpress-logo)

20 = leuan nro 95 = mm<sup>2</sup> F = tyyppi KSF  
harvasäikeiselle ja joustavalla johtimelle 111 =  
vaippa mm<sup>2</sup>

Eristämätön jatkosholkki monisäikeiselle (luokka 5)  
ja harvasäikeiselle (luokka 2) kuparijohtimelle, 400  
mm<sup>2</sup>. Käytetään Elpressin sertifioidun järjestelmän  
V1300 tai V250 kanssa.



**UK  
CA**

Tuotenumero: **7303-231300**

EAN: **7393487030169**

Snro: **5206586**

d (mm): **30**

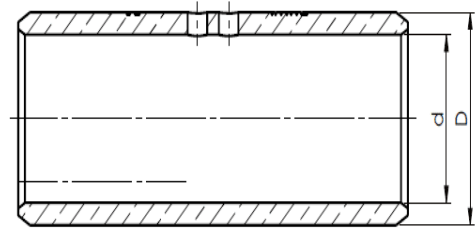
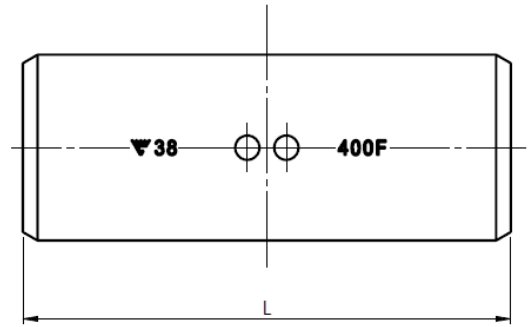
D (mm): **38**

L (mm): **100**

s (mm) - kuorintapitus: **50**

AWG/MCM Cu: **700 MCM**

mm<sup>2</sup> Cu: **400**



**ELPRESS**