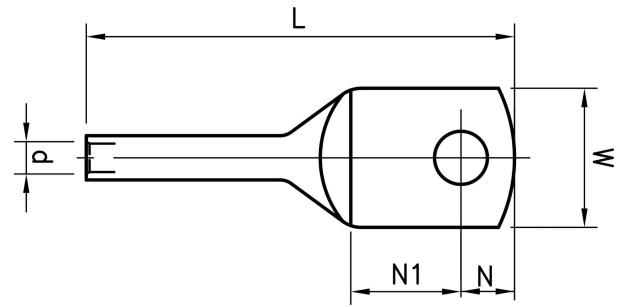


KRX-putkikaapelikengät Excel- ja Fxcel-kaapelille 10  
- 16 mm<sup>2</sup>

# KRX16-8

- ✓ Materiaali: Cu 99,95%, tinattu Cu/Sn.
- ✓ Asennetaan vedonpoiston kanssa.



Eristämätön putkikaapelikengä harvasäikeiselle kuparijohtimelle 16 mm<sup>2</sup> (Fxccl), laatassa M8-reikä. Käytetään Elpressin sertifioidun järjestelmän V600, V1300 tai V250 kanssa.



Tuotenumero: **7301-111800**

EAN: **7393487035539**

W (mm): **16**

N (mm): **8.5**

N1 (mm): **17.5**

P (mm): **26**

d (mm): **5.5**

D (mm): **8,5**

L (mm): **61**

t (mm) - latan paksuus: **2.2**

s (mm) - kuorintapituus: **30**

Ruuvi: **M8**

AWG/MCM Cu: **6 AWG**

mm<sup>2</sup> Cu: **16**