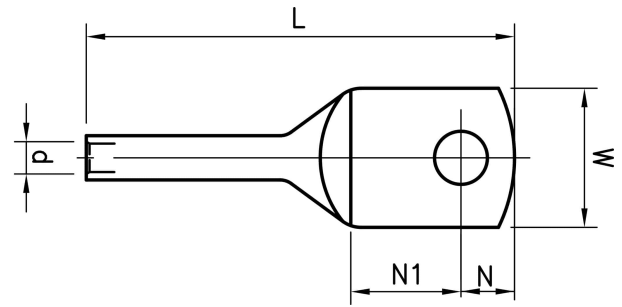


KRX-putkikaapelikengät Excel- ja Fxcel-kaapelille 10
- 16 mm²

KRX16-10

- ✓ Materiaali: Cu 99,95%, tinattu Cu/Sn.
- ✓ Asennetaan vedonpoiston kanssa.



Eristämätön putkikaapelikengä harvasäikeiselle kuparijohtimelle 16 mm² (Fxccl), laatassa M10-reikä. Käytetään Elpressin sertifioidun järjestelmän V600, V1300 tai V250 kanssa.



Tuotenumero: **7301-111900**

EAN: **7393487035546**

W (mm): **16**

N (mm): **11.5**

N1 (mm): **18.5**

P (mm): **30**

d (mm): **5.5**

D (mm): **8,5**

L (mm): **65**

t (mm) - latan paksuus: **2.2**

s (mm) - kuorintapituus: **30**

Ruuvi: **M10**

AWG/MCM Cu: **6 AWG**

mm² Cu: **16**