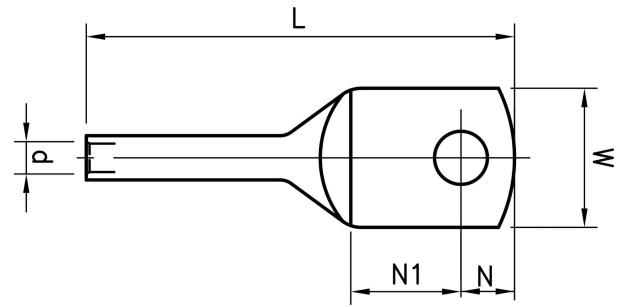


KRX-putkikaapelikengät Excel- ja Fxcel-kaapelille 10
- 16 mm²

KRX10-10

- ✓ Materiaali: Cu 99,95%, tinattu Cu/Sn.
- ✓ Asennetaan vedonpoiston kanssa.



Eristämätön putkikaapelikengä yhtenäiselle kuparijohtimelle 10 mm² (Excel), laatassa M10-reikä. Käytetään Elpressin sertifioidun järjestelmän V600, V1300 tai V250 kanssa.



Tuotenumero: **7301-111600**

EAN: **7393487017863**

Snro: **5201610**

W (mm): **22**

N (mm): **11.5**

N1 (mm): **18.5**

P (mm): **30**

d (mm): **4.5**

D (mm): **7**

L (mm): **72**

t (mm) - latan paksuus: **3.5**

s (mm) - kuorintapituus: **30**

Ruuvi: **M10**

AWG/MCM Cu: **8 AWG**

mm² Cu: **10**