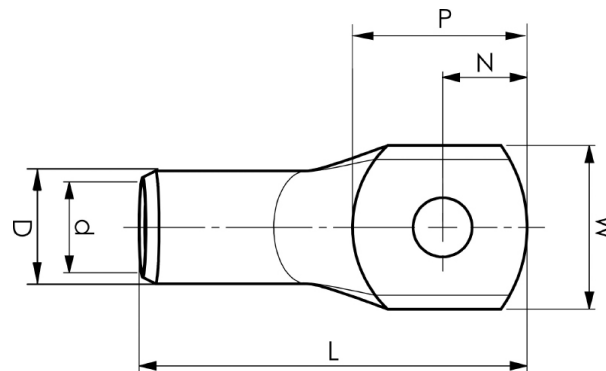


KRT-putkikaapelikengät 10 - 500 mm<sup>2</sup>

# KRT95-12

- ✓ Materiaali: Cu 99,95%, tinattu Cu/Sn.
- ✓ Tarkastusreikä.
- ✓ UL-hyväksytty, DNV-hyväksytty.



## Esimerkki merkinnöistä, KRT: 16 (kaula) Elpress- logo 70 10 (laatta)

16 = leuan nro 70 = mm<sup>2</sup> 10 = laatan reikä M10 T =  
tyyppi KRT harvasäikeiselle.

Putkikaapelikengä harvasäikeiselle (luokka 2) (IEC  
60228) 95- mm<sup>2</sup> kuparijohtimelle, laatassa M12-  
reikä. Käytetään Elpressin sertifioidun järjestelmän  
V600, V1300, V250 kanssa.



Tuotenumero: **7301-277900**

EAN: **7393487007642**

Snro: **5202752**

W (mm): **26**

N (mm): **12**

N1 (mm): **14**

P (mm): **26**

d (mm): **13.5**

D (mm): **18**

L (mm): **63**

t (mm) - latan paksuus: **4.4**

s (mm) - kuorintapitus: **26**

Ruuvi: **M12**

Tarkistusaukko: **kyllä**

AWG/MCM Cu: **3/0 AWG**

mm<sup>2</sup> Cu: **95**

**ELPRESS**