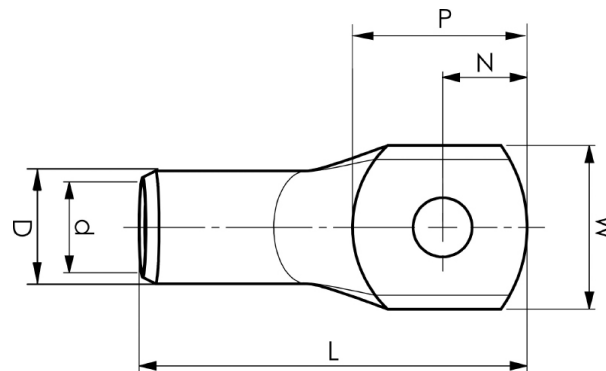


KRT-putkikaapelikengät 10 - 500 mm<sup>2</sup>

# KRT70-16

- ✓ Materiaali: Cu 99,95%, tinattu Cu/Sn.
- ✓ Tarkastusreikä.
- ✓ UL-hyväksytty, DNV-hyväksytty.



## Esimerkki merkinnöistä, KRT: 16 (kaula) Elpress- logo 70 10 (laatta)

16 = leuan nro 70 = mm<sup>2</sup> 10 = laatan reikä M10 T =  
tyyppi KRT harvasäikeiselle.

Putkikaapelikengä harvasäikeiselle (luokka 2) (IEC  
60228) 70- mm<sup>2</sup> kuparijohtimelle, laatassa M16-  
reikä. Käytetään Elpressin sertifioidun järjestelmän  
PVL350, V600, V1300, V250 kanssa.



Tuotenumero: **7301-277600**

EAN: **7393487007611**

W (mm): **26**

N (mm): **15**

N1 (mm): **16**

P (mm): **31**

d (mm): **12**

D (mm): **16**

L (mm): **64**

t (mm) - latan paksuus: **3.5**

s (mm) - kuorintapituus: **23**

Ruuvi: **M16**

Tarkistusaukko: **kyllä**

AWG/MCM Cu: **2/0 AWG**

mm<sup>2</sup> Cu: **70**

**ELPRESS**