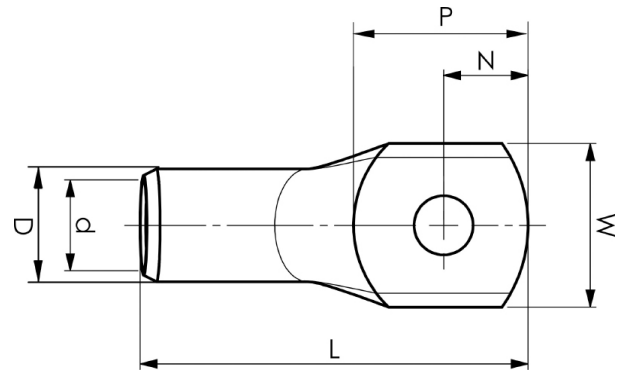


KRT-putkikaapelikengät 10 - 500 mm²

KRT70-12

- ✓ Materiaali: Cu 99,95%, tinattu Cu/Sn.
- ✓ Tarkastusreikä.
- ✓ UL-hyväksytty, DNV-hyväksytty.



Esimerkki merkinnöistä, KRT: 16 (kaula) Elpress- logo 70 10 (laatta)

16 = leuan nro 70 = mm² 10 = laatan reikä M10 T =
tyyppi KRT harvasäikeiselle.

Putkikaapelikengä harvasäikeiselle (luokka 2) (IEC
60228) 70- mm² kuparijohtimelle, laatassa M12-
reikä. Käytetään Elpressin sertifioidun järjestelmän
PVL350, V600, V1300, V250 kanssa.



Tuotenumero: **7301-277500**

EAN: **7393487007604**

Snro: **5202749**

W (mm): **23**

N (mm): **12**

N1 (mm): **13**

P (mm): **25**

d (mm): **12**

D (mm): **16**

L (mm): **58**

t (mm) - latan paksuus: **3.9**

s (mm) - kuorintapituus: **23**

Ruuvi: **M12**

Tarkistusaukko: **kyllä**

AWG/MCM Cu: **2/0 AWG**

mm² Cu: **70**

ELPRESS