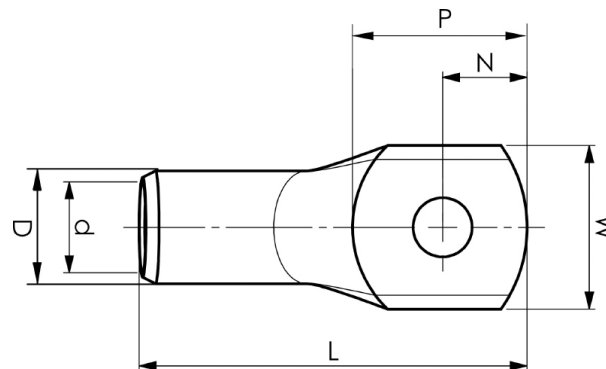


KRT-putkikaapelikengät 10 - 500 mm<sup>2</sup>

# KRT500-12

- ✓ Materiaali: Cu 99,95%, tinattu Cu/Sn.
- ✓ Tarkastusreikä.
- ✓ UL-hyväksytty, DNV-hyväksytty.



## Esimerkki merkinnöistä, KRT: 16 (kaula) Elpress- logo 70 10 (laatta)

16 = leuan nro 70 = mm<sup>2</sup> 10 = laatan reikä M10 T =  
tyyppi KRT harvasäikeiselle.

Putkikaapelikengä harvasäikeiselle (luokka 2) (IEC  
60228) 500 mm<sup>2</sup> kuparijohtimelle, laatassa M12-  
reikä. Käytetään Elpressin sertifioidun järjestelmän  
V250, V1470 kanssa.



Tuotenumero: **7301-540500**

EAN: **7393487077720**

W (mm): **58**

N (mm): **25**

N1 (mm): **35**

P (mm): **60**

d (mm): **31**

D (mm): **40**

L (mm): **150**

t (mm) - latan paksuus: **8.8**

s (mm) - kuorintapituus: **70**

Ruuvi: **M12**

Tarkistusaukko: **kyllä**

AWG/MCM Cu: **950 MCM**

mm<sup>2</sup> Cu: **500**