

KRT-putkikaapelikengät 10 - 500 mm²

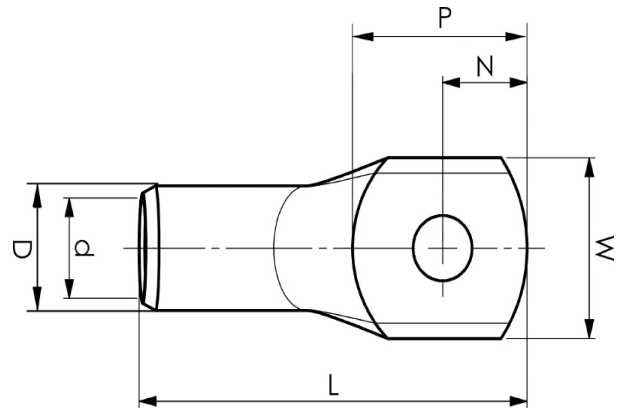
KRT50-6

- ✓ Materiaali: Cu 99,95%, tinattu Cu/Sn.
- ✓ Tarkastusreikä.
- ✓ UL-hyväksytty, DNV-hyväksytty.

Esimerkki merkinnöistä, KRT: 16 (kaula) Elpress- logo 70 10 (laatta)

16 = leuan nro 70 = mm² 10 = laatan reikä M10 T =
tyyppi KRT harvasäikeiselle.

Putkikaapelikengä harvasäikeiselle (luokka 2) (IEC
60228) 50- mm² kuparijohtimelle, laatussa M-6-
reikä. Käytetään Elpressin sertifioidun järjestelmän
PVL350, V600, V1300, V250 kanssa.



Tuotenumero: **7301-276900**

EAN: **7393487007543**

Snro: **5202743**

W (mm): **20**

N (mm): **11**

N1 (mm): **11**

P (mm): **22**

d (mm): **10**

D (mm): **14**

L (mm): **53**

t (mm) - latan paksuus: **3.9**

s (mm) - kuorintapituus: **22**

Ruuvi: **M6**

Tarkistusaukko: **kyllä**

AWG/MCM Cu: **1/0 AWG**

mm² Cu: **50**

ELPRESS