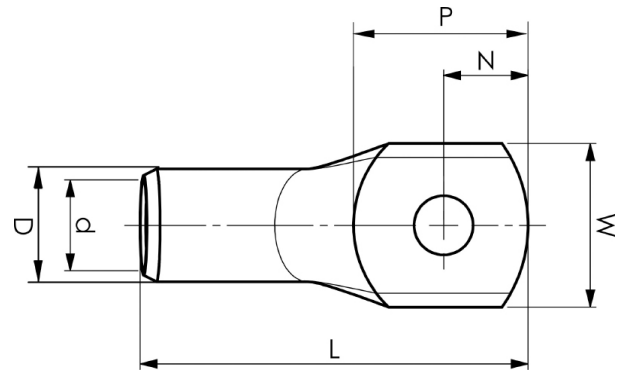


KRT-putkikaapelikengät 10 - 500 mm²

KRT35-12

- ✓ Materiaali: Cu 99,95%, tinattu Cu/Sn.
- ✓ Tarkastusreikä.
- ✓ UL-hyväksytty, DNV-hyväksytty.



Esimerkki merkinnöistä, KRT: 16 (kaula) Elpress- logo 70 10 (laatta)

16 = leuan nro 70 = mm² 10 = laatan reikä M10 T =
tyyppi KRT harvasäikeiselle.

Putkikaapelikengä harvasäikeiselle (luokka 2) (IEC
60228) 35- mm² kuparijohtimelle, laatassa M12-
reikä. Käytetään Elpressin sertifioidun järjestelmän
PVL350, V600, V1300, V250 kanssa.



Tuotenumero: **7301-276800**

EAN: **7393487007536**

Snro: **5202742**

W (mm): **22**

N (mm): **12**

N1 (mm): **14**

P (mm): **26**

d (mm): **8.5**

D (mm): **12**

L (mm): **53**

t (mm) - latan paksuus: **2.5**

s (mm) - kuorintapituus: **20**

Ruuvi: **M12**

Tarkistusaukko: **kyllä**

AWG/MCM Cu: **2 AWG**

mm² Cu: **35**