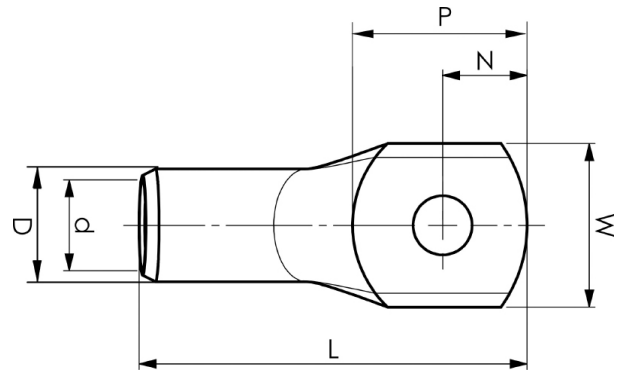


KRT-putkikaapelikengät 10 - 500 mm<sup>2</sup>

# KRT300-24

- ✓ Materiaali: Cu 99,95%, tinattu Cu/Sn.
- ✓ Tarkastusreikä.
- ✓ UL-hyväksytty, DNV-hyväksytty.



## Esimerkki merkinnöistä, KRT: 16 (kaula) Elpress- logo 70 10 (laatta)

16 = leuan nro 70 = mm<sup>2</sup> 10 = laatan reikä M10 T =  
tyyppi KRT harvasäikeiselle.

Putkikaapelikengä harvasäikeiselle (luokka 2) (IEC  
60228) 300 mm<sup>2</sup> kuparijohtimelle, laatasta M24-  
reikä. Käytetään Elpressin sertifioidun järjestelmän  
V1300, V250 kanssa.



UK  
CA

Tuotenumero: **7301-280600**

EAN: **7393487044975**

W (mm): **45**

d (mm): **24**

D (mm): **30**

L (mm): **108**

t (mm) - latan paksuus: **5.3**

s (mm) - kuorintapituus: **42**

Ruuvi: **M24**

AWG/MCM Cu: **550 MCM**

mm<sup>2</sup> Cu: **300**

**ELPRESS**