

KRT-putkikaapelikengät 10 - 500 mm²

KRT240-12

- ✓ Materiaali: Cu 99,95%, tinattu Cu/Sn.
- ✓ Tarkastusreikä.
- ✓ UL-hyväksytty, DNV-hyväksytty.

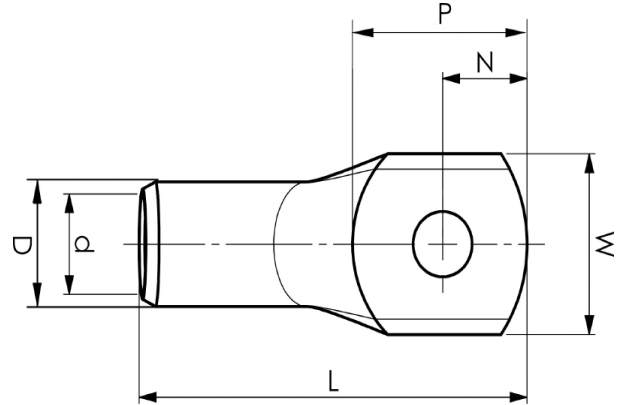
Esimerkki merkinnöistä, KRT: 16 (kaula) Elpress- logo 70 10 (laatta)

16 = leuan nro 70 = mm² 10 = laatan reikä M10 T =
tyyppi KRT harvasäikeiselle.

Putkikaapelikengä harvasäikeiselle (luokka 2) (IEC
60228) 240 mm² kuparijohtimelle, laatussa M12-
reikä. Käytetään Elpressin sertifioidun järjestelmän
V600, V1300, V250 kanssa.



UK
CA



Tuotenumero: **7301-279000**

EAN: **7393487007758**

Snro: **5202761**

W (mm): **38**

N (mm): **15**

N1 (mm): **16**

P (mm): **31**

d (mm): **21**

D (mm): **26**

L (mm): **86**

t (mm) - latan paksuus: **4.9**

s (mm) - kuorintapituus: **37**

Ruuvi: **M12**

Tarkistusaukko: **kyllä**

AWG/MCM Cu: **450 MCM**

mm² Cu: **240**

ELPRESS